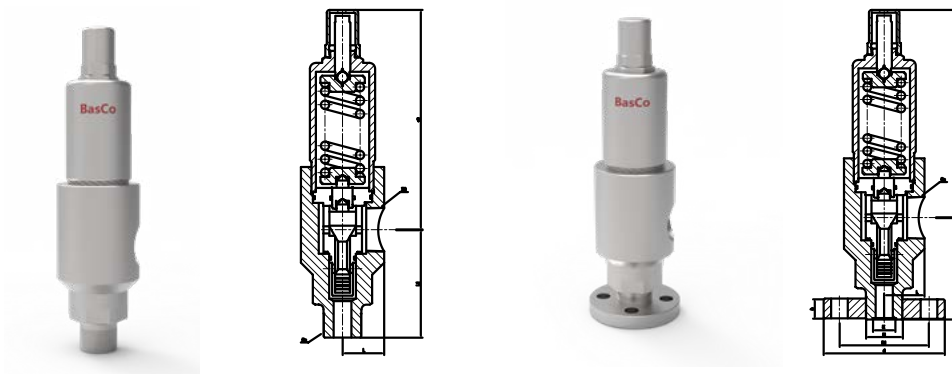


## 安全溢流阀



### ■ 系列 /

AY42H、TA802Y-600

### ■ 用途 /

AY42H、TA802Y 型安全溢流阀可用于高压注水站的管路上，作为超压保护装置。

### ■ 主要性能规范 /

型号	AY42H-160、TA802Y-160	AY42H-250、TA802Y-250	AY42H-250、TA802Y-250
公称压力	16.0	25.0	40.0-60.0
开启压力分级	6.3-16.0	10.0-25.0	20.0-60.0
工作温度℃	200		
适用介质	水、油品等		

### ■ 主要零件与材质 /

No.	零件名称	材料
1	阀体	碳钢
2	阀座	不锈钢
3	阀瓣	不锈钢
4	阀盖	焊接件
5	弹簧	50CrVA

### ■ 主要外形尺寸 /

型号	零件名称	材料	D0	D	D1	D2					
TA802Y-600	15	1/2'	1/2'	52	90	250					
	25	1	1	52	113	275					
	40	1 1/2'	1 1/2'	52	157	336					
型号	D0	D	D1	K	M	Z-Φd	b	L	L1	Rc	H
AY42H-160 AY42H-250 AY42H-400	15	135	95	25	M48x2	4-22	25	65	140	1'	329
	20	165	115	30	M52x2	6-26	28	80	150	1 1/2'	447
	25	200	145	38	M80x3	6-29	40	90	180	2'	485
	32	225	170	42	M100x3	6-33	50	100	200	2 1/2'	570