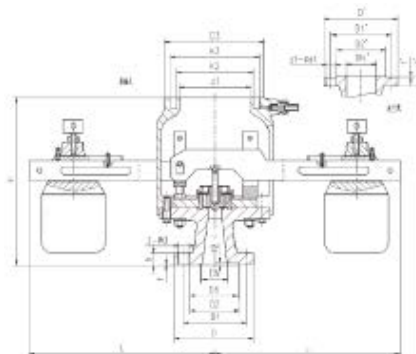


双杠杆安全阀



■ 系列 /

GA44H-16C/25/40、GA44H-64

■ 用途 /

GA44 型安全阀适用于温度 ≤ 450°C 的电站锅炉和压力容器上，防止压力超过允许最高值，介质可为蒸汽、空气。

■ 主要零件与材质 /

No.	零件名称	材料
1	阀体	碳钢
2	导向套	不锈钢
3	阀瓣	2Cr13
4	阀杆	2Cr13
5	杠杆	碳钢
6	重锤	铸铁

■ 主要外形尺寸 /

型号	DN	D0-z	D	D1	D2	D6	f	f1	b	Z-φd	H	L	承插式				法兰式						
													D1	K2	K3	D3	DN'	D2'	D1''	D''	b'	f'	Z-φd1
GA44H-1.6	80	50x2	200	160	135	—	3	—	20	8-18	410	840	120	145	162	190	150	210	240	280	24	3	8-23
GA44H-2.5	80	50x2	200	160	135	—	3	—	22	8-18	410	840	120	145	162	190	150	210	240	280	24	3	8-23
GA44H-4.0	80	50x2	200	160	135	121	3	4	22	8-18	410	840	120	145	162	190	150	210	240	280	24	3	8-23
GA44H-6.4	80	50x2	210	170	140	121	3	4	30	8-23	480	840	120	218	253	285	200	255	280	315	22	3	8-18