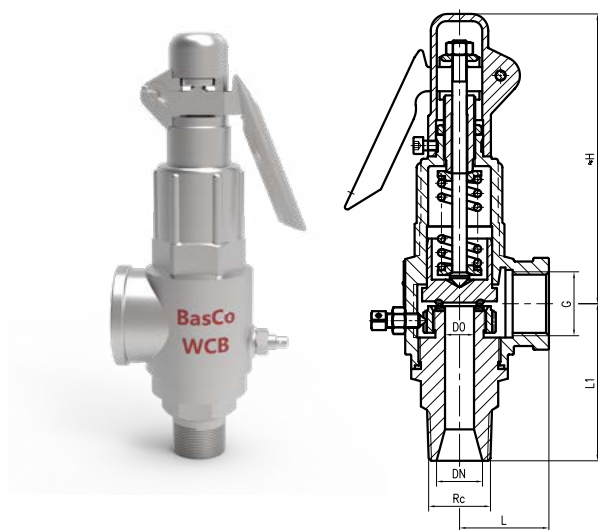


螺纹连接弹簧微启式安全阀

■ 系列 /

A28H-10、A28Y-10P、A28Y-10R8、A28Y-25R8、A28Y-40R8、A28H-16、A28Y-16P、A28Y-16R8、A28Y-25R8、A28Y-40R8



■ 用途 /

A28H 型适用于工作温度 ≤ 200°C 的水、空气、蒸汽等介质的设备和管路上。

■ 主要零件与材质 /

No.	零件名称	A28H 材料	A28Y-P 材料	A28Y-R8 材料
1	阀体	HT305	ZG1Cr18Ni9Ti	CF8M
2	阀座	35	ZG1Cr18Ni9Ti	CF8M
3	调节圈	2cr13	1Cr18Ni9Ti	316
4	阀瓣	2cr13	1Cr18Ni9Ti	316
5	弹簧	50CrVA	50CrVA 包覆氟塑料	50CrVA 包覆氟塑料
6	阀	2cr13	2Cr13	316
7	调整螺杆	45	2Cr13	316
8	保护罩	ZG200-400	ZG200-400	CF8M
	密封面材料	堆焊 D507	堆焊 co 基硬质合金	

■ 主要外形尺寸 /

DN	尺寸					
	D0	Rc	L	L1	G	H
15	10	1/2	37	62	3/4'	189
20	12	3/4'	40	65	1'	196
25	15	1'	45	72	1 1/4'	277
32	20	1 1/4'	55	85	1 1/2'	312
40	25	1 1/2'	67	100	2'	322
50	32	2'	76	112	2 1/2'	348
65	40	2 1/2'	110	135	3'	370
80	50	3'	110	145	4'	410