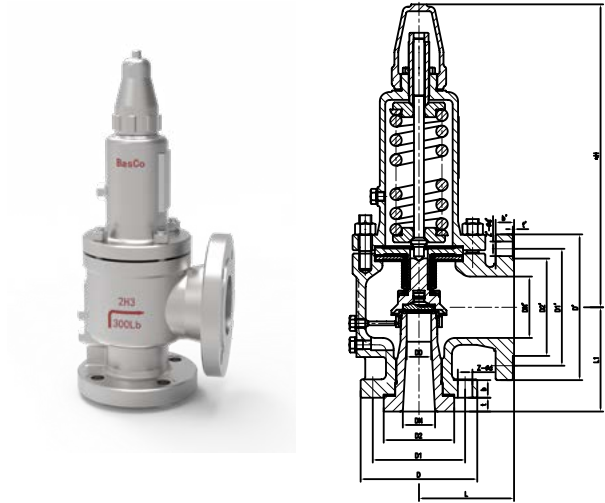


## 波纹管平衡式弹簧安全阀



### 主要性能规范 /

公称压力	PN	150	300	600	900	1500
壳体强度	Ps(MPa)	3.0	7.5	15	22.5	38
整定压力	Pk(MPa)	0.1-2	1.6-5	3.2-10	8-25	10-25
密封压力	Pm(MPa)	90%PK				
回座压力	Ph(MPa)	$\geq 90\%PK$				
排放压力	Pp(MPa)	$\leq 1.1PK$				
开启高度	H(mm)	$\geq 1/4d_o$				
适用温度	C	$\leq 300^{\circ}C$				
	P、R	$\leq 200^{\circ}C$				
适用全介质	C	气体、液体				
	P、R	硝酸、醋酸类、气体、液体				

### 主要性能规范 /

代号	直径	代号	直径
D	10	L	50
E	13	M	55
F	16	N	60
G	20.5	P	72
H	26	Q	96
J	33	R	115
K	40	T	148

主要外形尺寸 /

WA42C150 WA42C150P WA42C150R																	
DN	尺寸 (mm)																
	D0	D	D1	D2	b	t	Z-Φd	DN'	D'	D1'	D2'	t'	b'	Z'-Φd'	L	L1	H
1/2'X3/4'	D	89	60.5	35	12	5	4-15	20	98	70	43	1.6	14	4-15	90	90	320
3/4' X1'	D	98	70	43	14	5	4-15	25	108	79.5	51	1.6	15	4-15	96	92	330
1'X1 1/2'	D	108	79.5	51	15	5	4-15	40	127	98.5	73	1.6	18	4-15	115	105	340
1'X2'	D	108	79.5	51	15	5	4-15	50	152	120.5	92	1.6	18	4-19	115	105	340
1 1/2'X2'	G	127	98.5	73	18	5	4-15	50	152	120.5	92	1.6	18	4-19	121	124	360
1 1/2'X2 1/2'	G	127	98.5	73	18	5	4-15	65	178	139.5	105	1.6	20	4-19	121	124	380
1 1/2'X3'	G	127	98.5	73	18	5	4-15	80	190	152.5	127	1.6	22	4-19	124	130	380
2'X2 1/2'	H	152	120.5	92	18	5	4-19	65	178	139.5	105	1.6	20	4-19	124	130	390
2'X3'	J	152	120.5	92	18	5	4-19	80	190	152.5	127	1.6	22	4-19	124	130	390
2 1/2'X4'	J	178	139.5	105	20	5	4-19	100	229	190.5	157	1.6	24	8-19	143	137	390
3'X4'	L	190	152.5	127	22	5	4-19	100	229	190.5	157	1.6	24	8-19	162	156	460
4'X6'	N	229	190.5	157	24	10	8-19	150	279	241.5	216	1.6	26	8-22	210	197	540
6'X8'	P	279	241.5	216	26	10	8-22	200	343	298.5	270	1.6	29	8-22	241	240	780
8'X10'	R	343	298.5	270	29	10	8-22	250	406	362	324	1.6	31	12-25	279	276	820
12'X14'	T	483	432	381	32	10	12-25	350	533	476	413	1.6	35	12-29	370	370	890
WA42C300 WA42C300P WA42C300R																	
DN	尺寸 (mm)																
	D0	D	D1	D2	b	t	Z-Φd	DN'	D'	D1'	D2'	t'	b'	Z'-Φd'	L	L1	H
1/2'X3/4'	D	95	66.5	35	15	5	4-15	20	98	70	43	1.6	14	4-15	90	90	320
3/4' X1'	D	117	82.5	43	16	5	4-19	25	108	79.5	51	1.6	15	4-15	96	92	330
1'X1 1/2'	D	124	89	51	18	5	4-19	40	127	98.5	73	1.6	18	4-15	115	105	340
1'X2'	D	124	89	51	18	5	4-19	50	152	120.5	92	1.6	18	4-19	115	105	340
1 1/2'X2'	F	156	114.5	73	20	5	4-22	50	152	120.5	92	1.6	18	4-19	121	124	360
1 1/2'X2 1/2'	F	156	114.5	73	20	5	4-22	65	178	139.5	105	1.6	20	4-19	121	124	380
1 1/2' X3'	F	156	114.5	73	20	5	4-22	80	190	152.5	127	1.6	22	4-19	124	130	380
2'X2 1/2'	H	165	127	92	22	5	8-19	65	178	139.5	105	1.6	20	4-19	124	130	390
2'X3'	H	165	127	92	22	5	8-19	80	190	152.5	127	1.6	22	4-19	124	130	390
2 1/2'X4'	J	190	149	105	24	5	8-22	100	229	190.5	157	1.6	24	8-19	143	137	390
3'X4'	L	210	168.5	127	28	5	8-22	100	229	190.5	157	1.6	24	8-19	162	156	460
4'X6'	N	254	200	157	J 2	10	8-22	150	279	241.5	216	1.6	26	8-22	210	197	540
6'X8'	P	318	270	216	38	10	12-22	200	343	298.5	270	1.6	29	8-22	241	240	780
8'X10'	R	381	330	270	42	10	12-25	250	406	362	324	1.6	31	12-25	279	276	820
10'X12'	T	445	387.5	324	46	10	16-29	350	533	476	413	1.6	35	12-29	350	330	890

注：出口 法兰为 150Lb。

## 主要外形尺寸 /

WA42C600 WA42C600P WA42C600R																	
DN	尺寸 (mm)																
	D0	D	D1	D2	b	t	Z-Φd	DN'	D'	D1'	D2'	t'	b'	Z'-Φd'	L	L1	H
3/4' X1'	D	118	82.5	43	16	7	4-19	25	108	79.5	51	1.6	15	4-15	96	92	330
1'X2'	D	124	89	51	19	7	4-19	50	152	120.5	92	1.6	18	4-19	115	105	340
1 1/2'X2'	F	156	114.5	73	22	7	4-22	50	152	120.5	92	1.6	18	4-19	152	124	360
1 1/2'X2 1/2'	F	156	114.5	73	22	7	4-22	65	178	139.5	105	1.6	20	4-19	152	124	380
1 1/2' X3'	F	156	114.5	73	22	7	4-22	80	190	152.5	127	1.6	22	4-19	152	124	380
2'X2 1/2'	H	165	127	92	26	7	8-19	65	178	139.5	105	1.6	20	4-19	162	154	390
2'X3'	H	165	127	92	26	7	8-19	80	190	152.5	127	1.6	22	4-19	162	154	390
2 1/2'X4'	K	190	149	100	29	7	8-22	100	229	190.5	157	1.6	24	8-19	143	165	390
3'X4'	K	210	168	127	32	10	8-22	100	229	190.5	157	1.6	24	8-19	162	155	460
4'X6'	N	273	216	157	38	10	8-25	150	279	241.5	216	1.6	26	8-22	210	200	540
6'X8'	P	356	292	216	46	10	12-29	200	343	298.5	270	1.6	29	8-22	241	240	780

注：出口法兰为 150Lb。