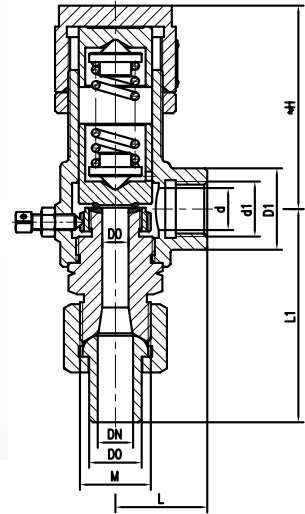


螺纹连接弹簧微启式安全阀

■ 系列 /

A21F-16C、A21H-16C、A21H-40、A21H-64、A21Y-100、A21H-160、A21W-16P、A21W-40P、A21F-40P、A21W-64P、A21W-100P、A21W-160P、A21Y-16R、A21Y-40R、A21Y-64R、A21Y-100R、A21Y-160R、KA21Y-16C、KA21Y-16P



■ 用途 /

A21F、A21H-C 型适用于工作温度 $\leq 200^{\circ}\text{C}$ 的空气、氨、石油等介质的设备和管路上。A21W-P、R 型适用于温度 $\leq 200^{\circ}\text{C}$ 有腐蚀性的气体或液体的设备或管路上，作为超压保护装置。

KA21Y 型适于温度 $\leq 100^{\circ}\text{C}$ 的液化石油气等。

■ 主要零件与材质 /

No.	零件名称	A41H-C/KA41Y-C 材料	A41H-P/KA41Y-P 材料	A41H-R/KA41Y-R 材料
1	管接头	20	1Cr18Ni9Ti	1Cr18Ni12Mo2Ti
2	管接头螺母	35	2Cr13	1Cr18Ni9Ti
3	阀座	35	1Cr18Ni9Ti	1Cr18Ni12Mo2Ti
4	阀体	2cr13	1Cr18Ni9Ti	1Cr18Ni12Mo2Ti
5	阀瓣	2cr13/2cr13+PTFE	1Cr18Ni9Ti/1Cr18Ni9Ti+PTFE	1Cr18Ni12Mo2Ti
6	弹簧座	2cr13	1Cr18Ni9Ti	1Cr18Ni12Mo2Ti
7	弹簧	50CrVA	50CrVA 包覆氟塑料	50CrVA 包覆氟塑料
8	锁紧螺母	Q235-A	2Cr13	1Cr18Ni9Ti
9	弹簧导向垫	2cr13	1Cr18Ni9Ti	1Cr18Ni12Mo2Ti
10	调节圈	Q235-A	2Cr13	1Cr18Ni12Mo2Ti
密封面材料		'Y' 型堆焊 Co 基硬质合金, 'H' 型堆焊 D507, 'W' 型为阀门本体 b		

■ 主要外形尺寸 /

型号	DN	D	d	D0	M	d1	D1	L	L1	H
KA21Y-16C A21H-16CA21H-40 A21W-16PA21W-40P KA21Y-16P	15	12	15	20	M27X1.5	G1/2'	30	35	76	66
	20	16	20	25	M33X1.5	G3/4'	34	40	87	68
	25	18	25	31	M39x1.5	G1'	40	50	100	105
A21Y-64XA21Y-64P A21Y-100A21Y-100P	15	10	15	25	M39x1.5	G1'	44	50	100	66
	20	10	20	31	M39x1.5	G1'	44	50	100	68
	25	12	25	31	M39x1.5	G1'	44	50	100	105
A21W-160/160P	15	8	20		M24x2	G1'	44	50	100	261
	20	8	25		M33x2	G1'	44	50	100	261
	25	8	28		M36x2	G1'	44	50	100	285