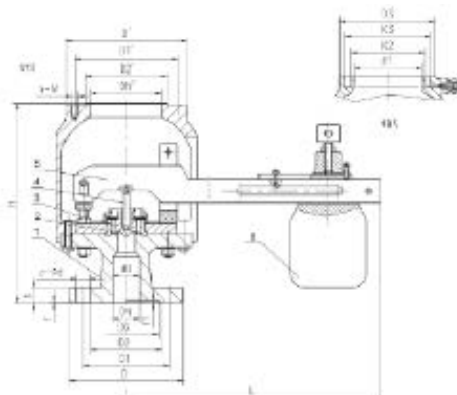


## 单杠杆安全阀



### ■ 系列 /

GA42H-16C/25/40、GA42H-100

### ■ 用途 /

GA42 型安全阀适用于温度  $\leq 450^{\circ}\text{C}$  的电站锅炉和压力容器上，防止压力超过允许最高值，介质可为蒸汽、空气。

### ■ 主要零件与材质 /

No.	零件名称	材料
1	阀体	碳钢
2	导向套	不锈钢
3	阀瓣	2Cr13
4	阀杆	2Cr13
5	杠杆	碳钢
6	重锤	铸铁

### ■ 主要外形尺寸 /

型号	DN	D0-z	D	D1	D2	D6	f	f1	b	Z-Φd	L	H	出口法兰式					出口承插式			
													DN'	D2'	D1'	D'	n-M	d1	k2	k3	D3
GA42H-16	50	40x1	165	125	100	—	3	—	16	4-18	840	412	125	175	200	235	8-M16	120	145	162	190
GA42H-25	50	40x1	165	125	100	—	3	—	20	4-18	840	412	125	175	200	235	8-M16	120	145	162	190
GA42H-40	50	40x1	165	125	100	88	3	4	20	4-18	840	412	125	175	200	235	8-M16	120	145	162	190
GA42H-64	50	40x1	175	135	106	88	3	4	26	4-23	840	420	125	175	200	235	8-M16	120	145	162	190
GA42H-100	50	40x1	195	145	112	88	3	4	26	4-23	840	420	125	175	200	235	8-M16	120	145	162	190