

5100 管端呼吸阀

5100 型管端呼吸阀保持密封状态，当系统压力或真空超过阀门的设定值时，阀芯提升，阀座与阀芯之间的密封状态被打破，释放压力或真空集聚，一旦释放完毕，阀门重新保持密封。

安装位置：通过法兰连接储罐，阀门开启后直接排向大气



■ 特点 /

- 双重导轨系统，冲程平滑、磨损少
- 泄漏量远小于 API2000 标准，并保持很高的设定精确度 (±3%)
- 超压 10% 即可全启
- 阀芯和阀座组件可现场更换
- 支持 ANSI、DIN 和 HG/T20592~20635~2009 法兰

■ 设置范围 /

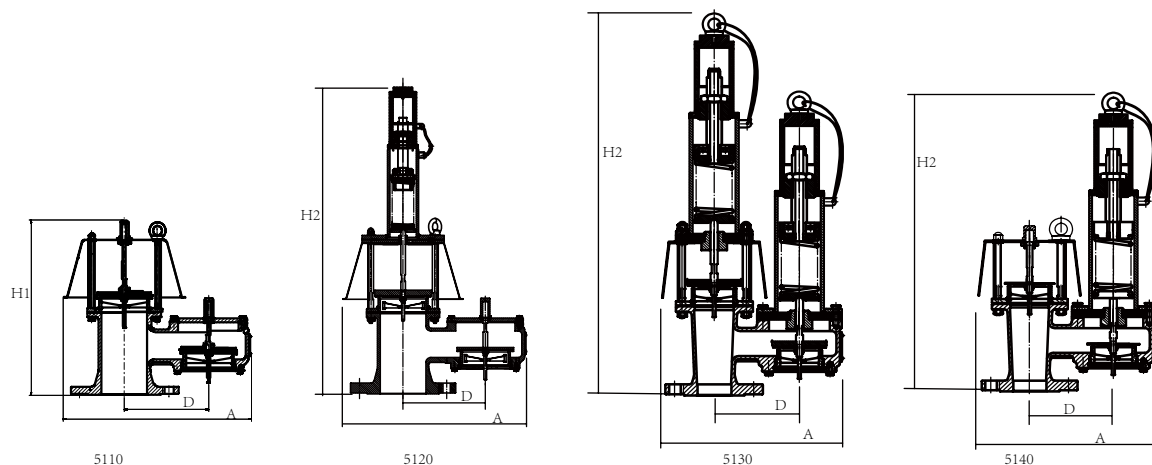
型号	尺寸	压力	真空	温度
5110	1.5" (DN40)~12"(DN300)	0.2~6.9KPa(2~69mbar)	0.2~4.3KPa(2~43mbar)	-45~260°C
5120	1.5" (DN40)~12"(DN300)	6.9~100KPa(69~1000mbar)	0.2~4.3KPa(2~43mbar)	
5130	1.5" (DN40)~12"(DN300)	6.9~100KPa(69~1000mbar)	4.3~4.8KPa(43~48mbar)	
5140	1.5" (DN40)~12"(DN300)	0.2~6.9KPa(2~69mbar)	4.3~4.8KPa(43~48mbar)	

■ 结构材料 /

壳体	阀座 / 阀盘	阀芯密封	紧固件	配重	密封垫
铝 不锈钢 碳钢	不锈钢 铝	FEP 特氟龙 Buna-N	镀锌碳钢 不锈钢	镀锌碳钢 不锈钢 铝 涂覆树脂的不锈钢	Buna-N 特氟龙 Viton Buna

■ 5100 系列呼吸阀型号规则 /

□ □ □ □ - □ - □ □ □ □ - □ □ / □ - □ □ □ □				
系列代号	入口连接尺寸	壳体材料	压力设置	选项
5110 5120 5130 5140	2" -12"	1. 铝 4. 不锈钢 5. 碳钢	n.InH2O m.mbar (单位在前 数值在后)	O. 无选项 A. 特殊涂层 B. 不锈钢砝码 C. 备选砝码材料 D. 备选五金件 E. 备选垫圈材料 F. 备选 FRP 树脂 G. 蒸汽夹套管或伴热管 J. 其它
		阀芯 & 阀座环材料	真空设置	
		1. 不锈钢 2. 其他	(仅填数值 单位同上)	
		阀芯密封材料		
		1.FEP 2.Buna-N 3.Viton 4. 其它		



■ 关键参数表 /

型号	入口连接 In(mm)	D 中心长度 mm	H1 总高度 mm	H2 总高度 mm	A 总长度 mm
5100	2(50)	130	275	变值	298
	3(80)	155	315		340
	4(100)	180	376		400
	6(150)	230	507		523
	8(200)	285	603		647
	10(250)	350	699		765
	12(300)	440	812		960

* 单位重量，表示在标准设定压力下（2mba 压力 -2mbar 真空）阀门的净重（以千克为单位），不包括运输用箱的重量。运输总重量需再加 20%（仅国内）。参数内容仅供参考，更多需求请联系我们。