

## 6100 管端阻火器

适用于自由泄放工况，可在垂直泄放过程中提供火焰防护。

可安装于常压泄放管线或储罐顶部等。

该系列阻火器可用于防止密闭和非密闭低压爆的传播；可防止点燃的常压蒸汽云通过阻火器进入泄放管线或储罐中。



### ■ 特点 /

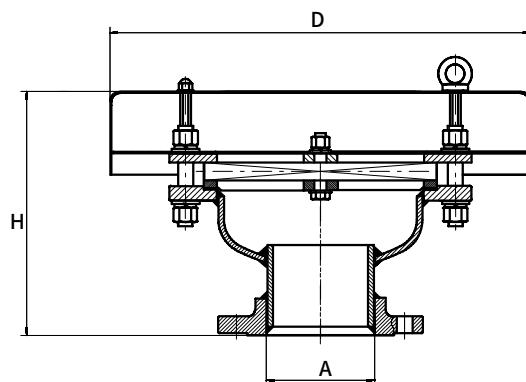
- 最大流量、压降小
- 易清理、不易堵塞、维修少
- 单组件构造（防雨罩、防鸟网）
- 优良的抗腐蚀性
- 易安装、可拆卸的阻火栅，便于检查和维护
- 支持 ANSI、DIN 和 HG/T20592~20635-2009 法兰

### ■ 规格参数 /

型号	尺寸	气体组别（IEC/NEC）
6100 管端阻火器	1" (DN25) ~ 40" (DN 1000)	II A/D II B3/C II C/B

### ■ 结构材料 /

型号	壳体	阻火栅
6100 管端阻火器	碳钢 304 316L 哈氏合金	304 316L 哈氏合金



■ 关键参数表 /

型号	A 公称连接尺寸 In(mm)	H 高度 mm	D 外径 mm
6100	1(25)	165	180
	2(50)	196	219
	2(50)	214	350
	3(80)	214	350
	4(100)	254	350
	6(150)	292	550
	8(200)	323	650
	10(250)	360	700
	12(300)	396	900

\* 可提供 14 英寸 -36 英寸产品，容许公差为  $\pm 1.00''$  (25mm)；参数内容仅供参考，更多需求请联系我们。