

## 5400 单吸阀

5400 型单吸阀是 BasCo 高性能呼吸阀系列产品的一部分，优良的 BasCo 导轨系统，性能超出市场上标准阀门，适用于吸入工况，提供真空保护的同时，减少介质蒸发。



### ■ 特点 /

- 双重导轨系统，冲程平滑、磨损少
- 泄漏量远小于 API2000 标准，并保证很高的设定精确度 (±3%)
- 超压 10% 即可全启
- 阀芯和阀座组件可现场更换
- 支持 ANSI、DIN 和 HG/T20592~20635~2009 法兰。

### ■ 设置范围 /

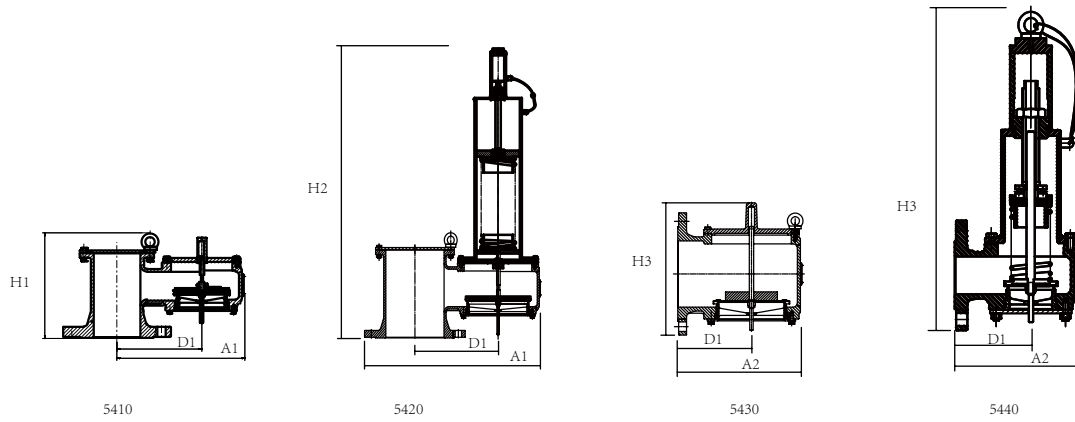
型号	尺寸	真空	温度
5410	1.5" (DN40)~12"(DN300)	0.2~4.3KPa(2~43mbar)	-45~260°C
5420	1.5" (DN40)~12"(DN300)	4.3~4.8KPa(43~48mbar)	
5430	1.5" (DN40)~12"(DN300)	0.2~4.3KPa(2~43mbar)	
5440	1.5" (DN40)~12"(DN300)	4.3~4.8KPa(43~48mbar)	

### ■ 结构材料 /

壳体	阀座 / 阀盘	阀芯密封	紧固件	配重	密封垫
铝 不锈钢 碳钢	不锈钢 铝	FEP 特氟龙 Buna-N	镀锌碳钢 不锈钢	镀锌碳钢 不锈钢 铝 涂覆树脂的不锈钢	Buna-N 特氟龙 Viton

### ■ 5200 系列呼吸阀型号规则 /

□ □ □ □ - □ -	□ □ □ □ - □ □ □ □ □ □ □ □			
<b>系列代号</b> 5410 5420 5430 5440	<b>入口连接尺寸</b> 2" -12"	<b>壳体材料</b> 1. 铝 4. 不锈钢 5. 碳钢	<b>真空设置</b> n.lnH2O m.mbar (单位在前 数值在后)	<b>选项</b> O. 无选项 A. 特殊涂层 B. 不锈钢砑码 C. 备选砑码材料 D. 备选五金件 E. 备选垫圈材料 F. 备选 FRP 树脂 G. 蒸汽夹套管或伴热管 J. 其它
		<b>阀芯 &amp; 阀座环材料</b> 1. 不锈钢 2. 其他		
		<b>阀芯密封材料</b> 1.FEP 2.Buna-N 3.Viton 4. 其它		



■ **关键参数表 /**

型号	入口连接 In(mm)	A1 总长度 mm	A2 总长度 mm)	H1 总高度 mm	H2 总高度 mm	H3 总高度 mm	H4 总高度 mm	D1 中心宽 mm
5400	1.5(40)	197	173	184	变值	150	变值	130
	2(50)	197	173	184		150		130
	3(80)	230	195	192		195		155
	4(100)	271	230	218		229		180
	6(150)	347	290	287		320		230
	8(200)	431	350	310		393		285
	10(250)	514	393	351		470		350
	12(300)	654	496	403		540		440

\* 单位重量，表示在标准设定压力下（2mba 压力 -2mbar 真空）阀门的净重（以千克为单位），不包括运输用箱的重量。运输总重量需再加 20%（仅国内）。参数内容仅供参考，更多需求请联系我们。