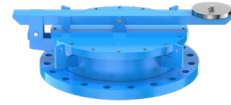


7100 超压紧急泄放阀

7100 紧急泄放阀可用来处理储罐标准通风孔无法应对的过压情况，排量符合 API2000 标准，足以应对火灾引起的紧急排空需求，还可用做检查维护的出入口。

7100 紧急泄放阀为压力紧急泄放阀，无吸入功能。当储罐内压力升高到设定压力时，铰接盖打开，释放压力，当过压现象消散后，铰接盖复位。铰链机构可保证铰链盖准确复位。



■ 特点 /

- 泄漏量远低于 API2000 标准的规定，并可保证很高的设定精确度（±3%）。
- 所有部件都可现场更换
- 全启结构
- 每个 7100 紧急泄放阀都须通过严格的审查和泄漏测试
- 才可出厂
- 可适用抗腐蚀性工况
- 经认证的排量曲线
- 支持 ANSI、DIN 和 HG/T20592~20635-2009 法兰

■ 设置范围 /

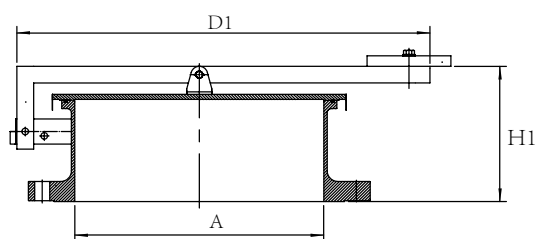
型号	尺寸	压力范围
7110	16" (DN400)、20" (DN 500)、24" (DN 600)	0.7 ~ 6.9KPa (7 ~ 69mbar)
7120	16" (DN400)、20" (DN 500)、24" (DN 600)	6.9 ~ 100KPa (69 ~ 1000mbar)

■ 结构材料 /

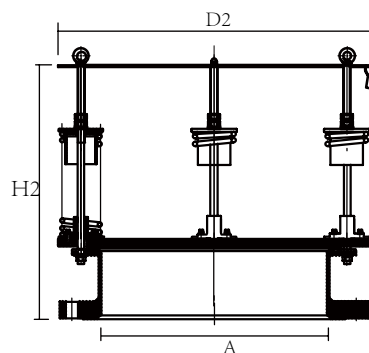
壳体	铰链臂	阀盘	密封	密封支架
碳钢 304 不锈钢 316 不锈钢	碳钢 304 不锈钢 316 不锈钢	铝 304 不锈钢 316 不锈钢	Buna-N FEP 特氟龙 Viton	铝 不锈钢

■ 7100 系列紧急泄放阀型号规则 /

□ □ □ □ - □ □ - □ □ □ - □ □ - □				
系列代号	入口连接尺寸	基座 & 铰链臂	压力设置	选项
7110	4" -24"	1. 碳钢 2. 304 3. 316 4. 特种材料	n.InH2O m.mbar (单位在前 数值在后)	1. 特殊涂料 2. 备选五金件 3. 其它
7120		铰接盖 1. 铝 2. 不锈钢 3. 特种材料		
		垫圈 T. 特氟龙 N.Buna-N V.Viton X. 特殊		



7110



7120

■ 关键参数表 /

型号	A 连接尺寸 In(mm)	D1 总长度 mm	D2 总长度 mm	H1 高度 mm	H2 高度 mm
7100	16(400)	768	760	290	695
	20(500)	874	860	290	695
	24(600)	985	964	290	695

* 单位重量，表示在标准设定压力下（2mba 压力 -2mbar 真空）阀门的净重（以千克为单位），不包括运输用箱的重量。运输总重量需再加 20%（仅国内）。参数内容仅供参考，更多需求请联系我们。