

6200 管道阻爆燃阻火器

在管端和接近管端 50d 的距离内使用，即火焰的发展还未到爆轰阶段。符合 ISO16852、GB13347 等标准要求且较爆轰阻火器更为经济。双向构造，可阻止低压、中压和高压爆燃，在熄灭火焰的同时，可消除爆燃产生的高速和高压。



■ 特点 /

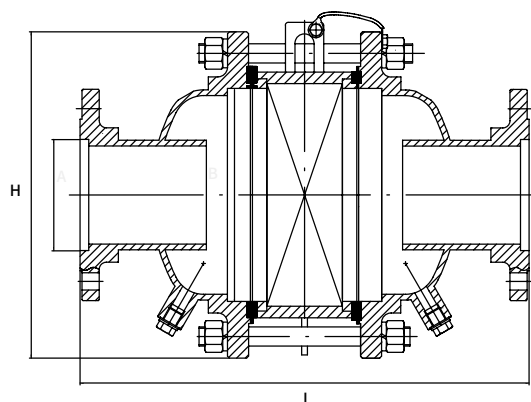
- 最大流量、压降小
- 易清理、不易堵塞、维修少
- 标准温度检测口
- 易安装、可拆卸的阻火栅，便于检查和维护
- 双向结构
- 支持 ANSI、DIN 和 HG/T20592~20635-2009 法兰

■ 规格参数 /

型号	尺寸	气体组别 (IEC/NEC)
6200 管道 阻爆燃阻火器	1" (DN25) ~ 40" (DN 1000)	II A/D II B3/C II C/B

■ 结构材料 /

型号	壳体	阻火栅
6200 管道 阻爆燃阻火器	碳钢 304 316L 哈氏合金	304 316L 哈氏合金



■ 关键参数表 /

型号	A 公称连接尺寸 In(mm)	B 壳体尺寸 mm	H 外径 mm	L 总长度 mm
6200 (II A)	1(25)	100	220	305
	2(50)	100	220	305
	2(50)	150	285	360
	3(80)	150	285	345
	4(100)	200	340	395
	6(150)	300	445	520
	8(200)	400	565	530
	10(250)	500	670	644
	12(300)	600	780	744
	16(400)	800	1015	921
	20(500)	1000	1230	983
	24(600)	1200	1455	1200
	32(800)	1600	1915	1760
40(1000)	2000	2325	2296	

* 容许公差为 $\pm 1.00''$ (25mm); 参数内容仅供参考, 更多需求请联系我们。