

6400 管道稳态阻爆轰阻火器

代表阻火器保护的规格,分为 6400 稳态爆轰及 6500 非稳态爆轰。
主要用于长管段或有多个弯头的管段,用以阻止稳定(可选 6400)
和不稳定爆轰(可选 6500)。



■ 特点 /

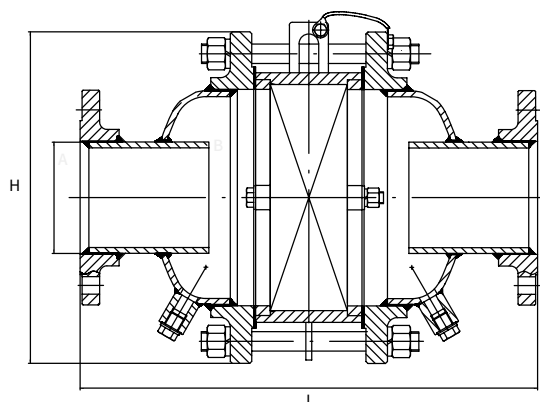
- 最大流量、压降小
- 易清理、不易堵塞、维修少
- 标准温度检测口
- 易安装、可拆卸的阻火栅,便于检查和维护
- 双向结构
- 支持 ANSI、DIN 和 HG/T20592~20635-2009 法兰

■ 规格参数 /

型号	尺寸	气体组别 (IEC/NEC)
6400 管道稳态 阻爆轰阻火器	1" (DN25) ~ 40" (DN 1000)	II A/D II B3/C II C/B

■ 结构材料 /

型号	壳体	阻火栅
6400 管道稳态 阻爆轰阻火器	碳钢 304 316L 哈氏合金	304 316L 哈氏合金



■ 关键参数表 /

型号	A 公称连接尺寸 In(mm)	B 壳体尺寸 mm	H 外径 mm	L 总长度 mm
6400	1(25)	100	220	364
	2(50)	150	285	404
	3(80)	150	285	404
	4(100)	200	340	454
	6(150)	300	445	620
	8(200)	400	565	660
	10(250)	500	670	760
	12(300)	600	780	860
	16(400)	800	1015	1060
	20(500)	1000	1255	1155
	24(600)	1200	1485	1400

* 容许公差为 $\pm 1.00''$ (25mm); 参数内容仅供参考, 更多需求请联系我们。