

5300 单呼阀

5300 型单呼阀是 BasCo 高性能呼吸阀系列产品的一部分，优良的 BasCo 导轨系统，使其性能超出市场上标准阀门，适合直接排出工况，提供超压保护的同时，还可防止空气吸入、减少介质蒸发。



特点 /

- 双重导轨系统，冲程平滑、磨损少
- 泄漏量远低于 API2000 标准，并保证很高的设定精确度 ($\pm 3\%$)
- 超压 10% 即可全启
- 阀芯和阀座组件可现场更换
- 支持 ANSI、DIN 和 HG/T20592~20635~2009 法兰。

设置范围 /

型号	尺寸	压力	温度
5310	2" (DN50)~12"(DN300)	0.2~6.9KPa(2~69mbar)	-45~260°C
5320	2" (DN50)~12"(DN300)	6.9~100KPa(69~1000mbar)	
5330	2" (DN50)~12"(DN300)	0.2~6.9KPa(2~69mbar)	
5340	2" (DN50)~12"(DN300)	6.9~100KPa(69~1000mbar)	

结构材料 /

壳体	阀座 / 阀盘	阀芯密封	紧固件	配重	密封垫
铝 不锈钢 碳钢	不锈钢 铝	FEP 特氟龙 Buna-N	镀锌碳钢 不锈钢	镀锌碳钢 不锈钢 铝 涂覆树脂的不锈钢	Buna-N 特氟龙 Viton

5200 系列呼吸阀型号规则 /

□ □ □ □ - □ X □ - □ □ □ - □ □ - □ □ □

系列代号

5310
5320
5330
5340

入口连接尺寸

2" -12"
出口连接尺寸
3" -14"

壳体材料

1. 铝
4. 不锈钢
5. 碳钢

阀芯 & 阀座环材料

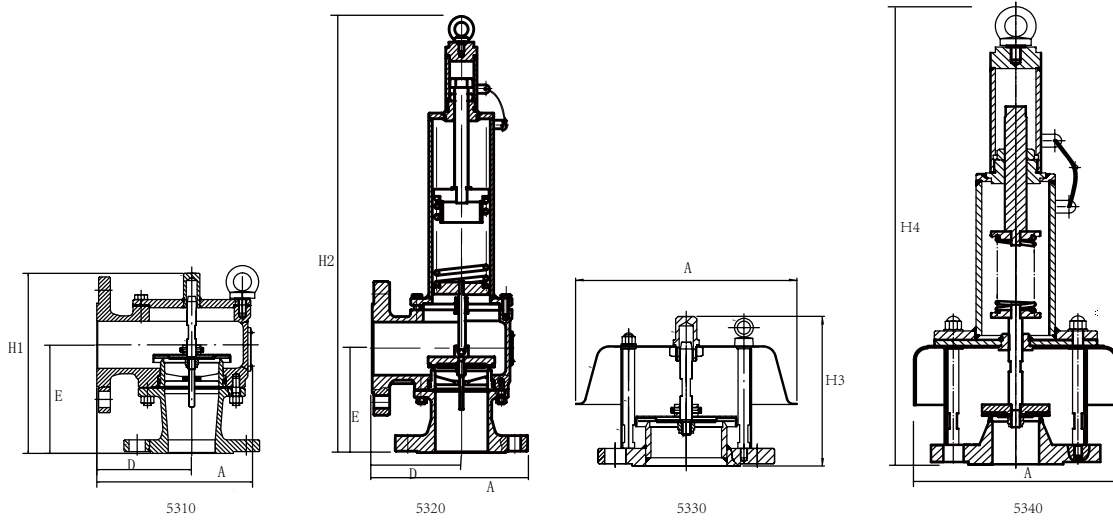
1. 不锈钢
2. 其他
阀芯密封材料
1. FEP
2. Buna-N
3. Viton
4. 其它

压力设置

n.lnH₂O
m.mbar
(单位在前
数值在后)

选项

O. 无选项
A. 特殊涂层
B. 不锈钢砝码
C. 备选砝码材料
D. 备选五金件
E. 备选垫圈材料
F. 备选 FRP 树脂
G. 蒸汽夹套管或伴热管
J. 其它



■ **关键参数表 /**

型号	入口连接 In(mm)	出口连接 mm	A 总长度 mm	H1 总高度 mm	H2 总高度 mm	D 中心宽 mm	E 中心高 mm
5310 5320	2(50)	50	177	207	变值	110	125
	3(80)	80	202	242		127	147
	4(100)	100	237	295		146	171
	6(150)	150	294	386		176	226
	8(200)	200	354	465		207	257
	10(250)	250	397	534		232	287
	12(300)	300	504	617		288	328
型号	入口连接 In(mm)	A 总长度 mm	H3 总高度 mm	H4 总高度 mm	变值		
5330 5340	2(50)	179	140	变值			
	3(80)	198	172				
	4(100)	241	198				
	6(150)	331	274				
	8(200)	470	352				
	10(250)	500	435				
	12(300)	610	488				

* 单位重量，表示在标准设定压力下（2mba 压力 -2mbar 真空）阀门的净重（以千克为单位），不包括运输用箱的重量。运输总重量需再加 20%（仅国内）。参数内容仅供参考，更多需求请联系我们。