

高温系列-FE-HT-PT200

铂电阻温度传感器元器件

产品手册

PRODUCT MANUAL



上海福宜纳米薄膜技术有限公司
上海市嘉定区普惠路200号
021-39707008



公司简介

company profile

上海福宜纳米薄膜技术有限公司，是一家专注于传感器研发、生产和销售的科技公司。

采用真空 PVD 沉积、MEMS 精密加工、电阻精调和高温封装等行业领先技术，产品目标聚焦于高精度、适合-50°C-1000°C高温应用等需求，主要技术指标达到行业领先水平。

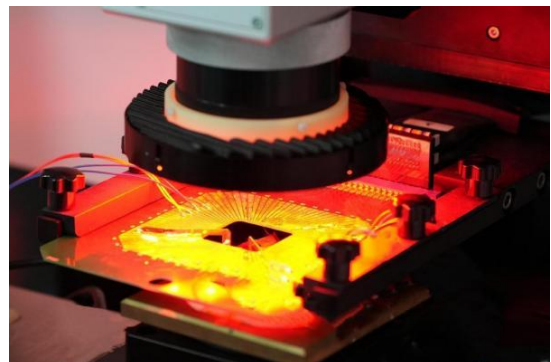
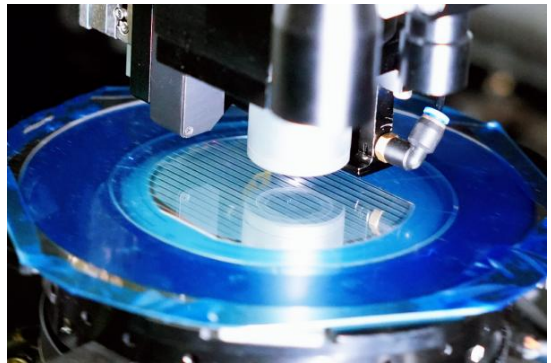
上海福宜技术团队与中科院上海微系统所智能传感技术国家重点实验室紧密合作，充分利用上海福宜设备、镀膜工艺、关键阴极和电源的自主研发优势，结合微系统所国家重点实验室MEMS精细加工工艺，逐步实现高温薄膜铂电阻产品国产化。公司A级产品率高于50%，满足850°C-1000°C高温区工作要求。

公司是集镀膜和刻蚀关键设备研发、镀膜工艺研发、电阻设计和精调加工、高温封装和测试等完整的传感器全产业链一体研发和生产平台。

上海福宜团队持续艰苦创新，产学研用结合，充分发挥上海市在国家技术创新地域优势，重点解决关键战略领域用 PVD 设备、关键薄膜材料、高端电源和高温传感器芯片的卡脖子技术。高温稳定和高精密是公司产品突出特色。核心高温封装材料和高精密调阻方法，是公司自主开发的核心技术，具有完全自主知识产权。

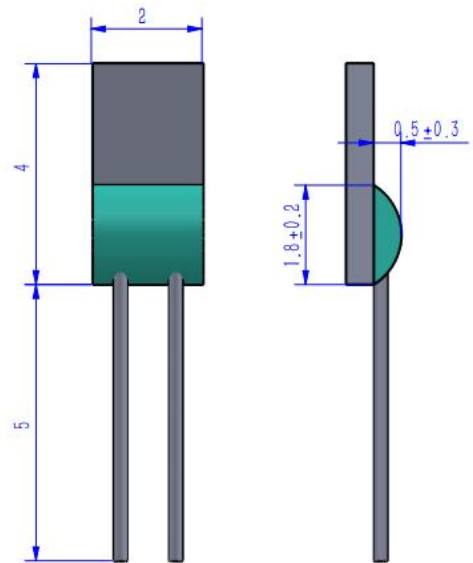
根据客户需要，公司具备产品定制化能力和技术。

欢迎新老客户，上海福宜竭诚为您服务！



薄膜铂电阻FE-HT-PT200 技术参数

| | |
|--------|---|
| 特点 | 基于铂铱丝引线材质，产品焊接过程的可靠性更高 |
| 温度系数 | 3770ppm/°C |
| 温度范围 | -50-1000°C |
| 尺寸 | 2 × 4 × 1±0.2 mm, |
| 引线拉力 | ≥12N |
| 工作电流 | 0.3~1mA(需考虑自发热) |
| 长期稳定性 | 1000°C50小时R (0°C) 的阻值漂移≤0.1% |
| 抗振动 | 10至1000Hz的频率加速度≥40g |
| 产品规格 | Pt200; |
| 引脚 | 材质: 铂铱丝 直径: Ø0.25mm; 长: 5mm; 可按客户要求定制 |
| 引脚连接方式 | 压接、电阻焊接等其他可行方式。 |
| 包装 | 防静电塑料包装 |
| 精度等级 | 1/10B, 1/3B, A, B, 2B, 按需求定制 |
| 应用范围 | 电子领域、采暖、空调、汽车制造、新能源、医疗设备、设备制造、家电等领域 |



简介

- *FE-HT型温度传感元件薄膜铂电阻具有体积小、精度高、长期稳定性好等优点。
- *铂铱材质引线，能够保护引脚在加工过程中不受氧化，且具有一定的强度。
- *适用于电阻焊接和压接，也适用于其他传统的加工焊接方式。
- *产品标准尺寸为2×4mm(长×宽)。可根据客户需求定制特殊尺寸和特殊阻值产品。



参考选型

REFERENCE SELECTION

| 型号 | 使用范围 | 温度系数 | 等级 | R0 (Ω) | 温度范围 | 精度 |
|-------------|-------------|------------|-------|----------|-------------|-------------------|
| FE-HT-Pt200 | -50~+1000°C | 3770ppm/°C | 1/10B | 200±0.02 | -50~+1000°C | ±(0.03+0.0005 T) |
| | | | 1/3B | 200±0.08 | -50~+1000°C | ±(0.1+0.0017 T) |
| | | | A | 200±0.12 | -50~+1000°C | ±(0.15+0.002 T) |
| | | | B | 200±0.24 | -50~+1000°C | ±(0.3+0.005 T) |
| | | | 2B | 200±0.48 | -50~+1000°C | ±(0.6+0.01 T) |

