

QP-HD-I/QP-HD-II/QP-HD-IV

性能特点

- 低功耗，高能量，安全可靠，性能优良
- 密封防潮结构，内部灌胶密封，适用于高湿环境
- 高性能漏磁保护装置，具有过压，短路保护特性，安全可靠
- 操作方便，环境适用性强



QP-HD-I-电源



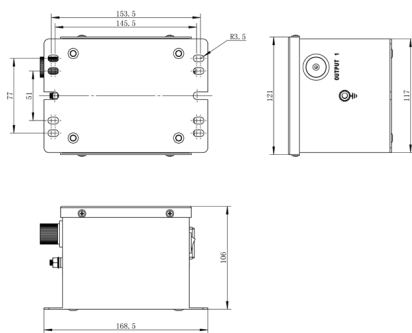
QP-HD-II-电源



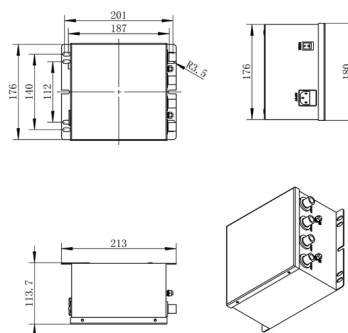
QP-HD-IV-电源

技术参数

QP-HD-I/II电源外形尺寸为168.5*121*106mm (L*W*H) ,
 QP-HD-IV电源外形尺寸为213*180*113.7mm (L*W*H) ,
 功率为28W/50W. 输入电压为220V/50HZ,
 输出电压为4/5.6/6/7KV(客户自选), 输出电流≤5mA。
 电源线长度为1.8m/3m。工作温度为0℃~50℃。



QP-HD-I/QP-HD-II



QP-HD-IV 电源尺寸