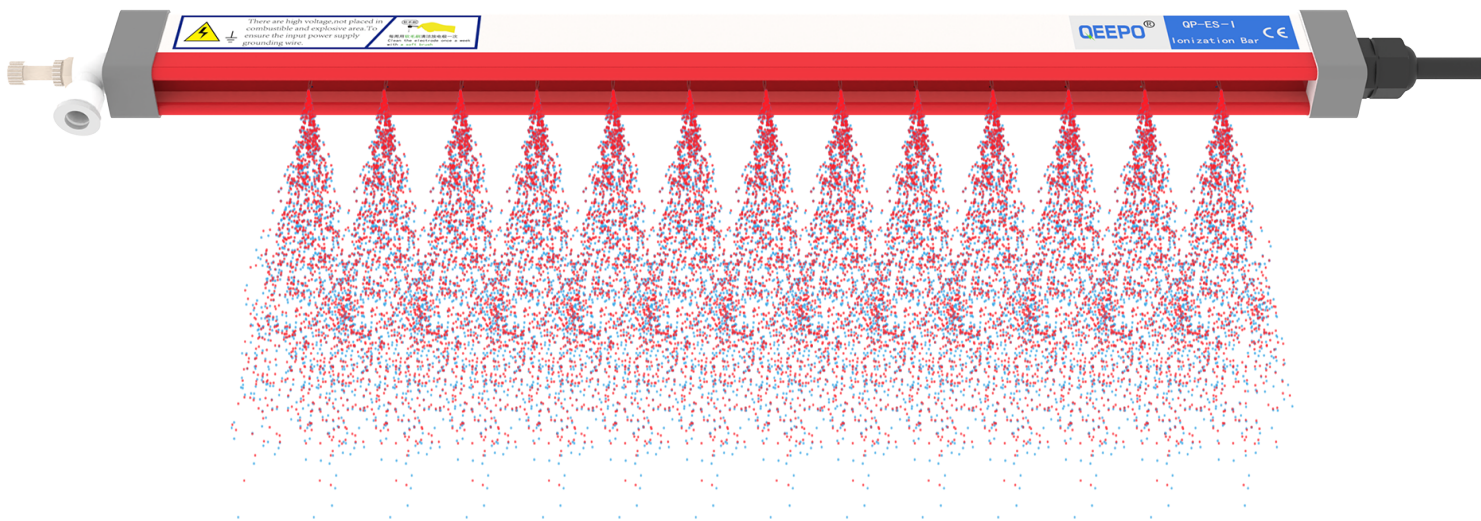




QP-ES-I 系列 安全气源型静电消除器

双排气孔设计, 远距离作业, 同时具有除尘效果

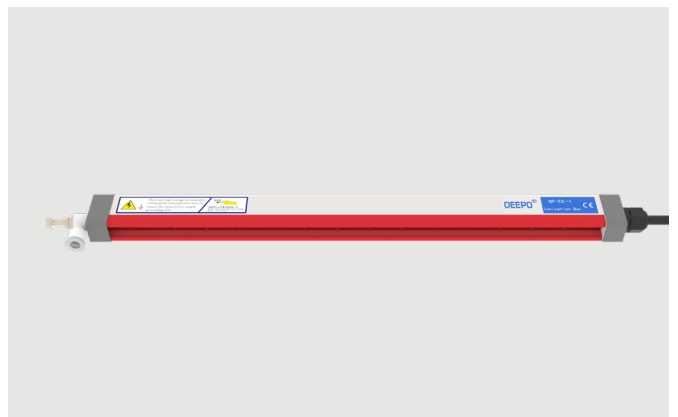
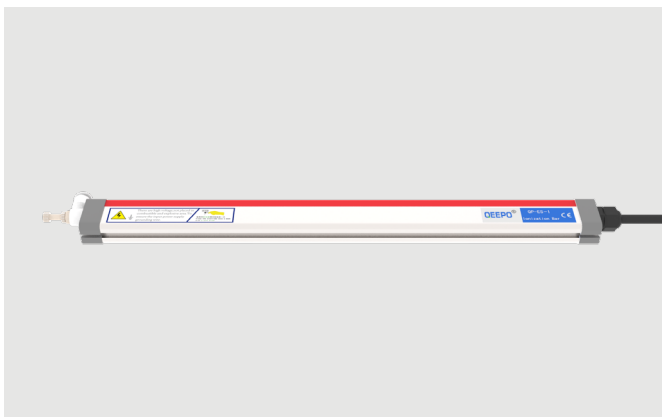
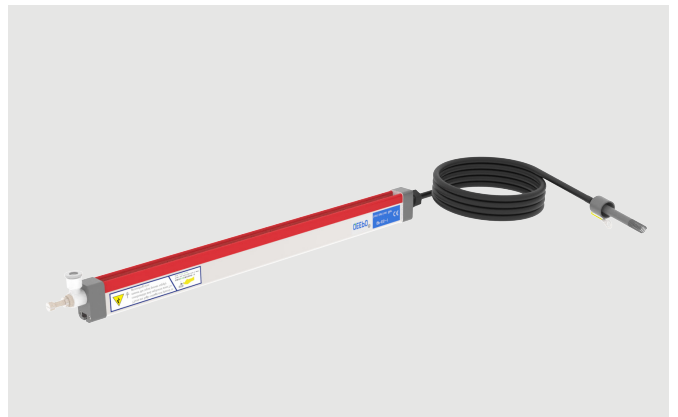
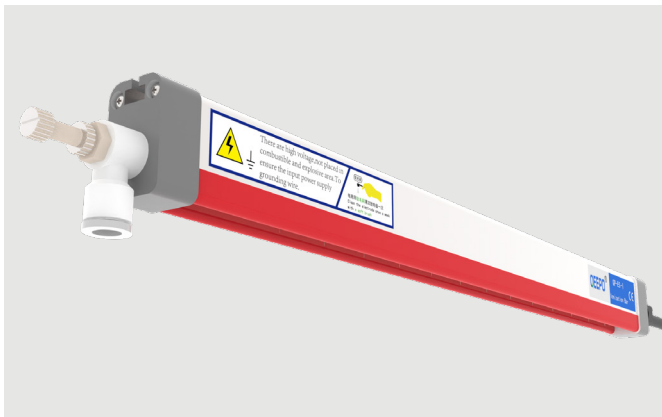
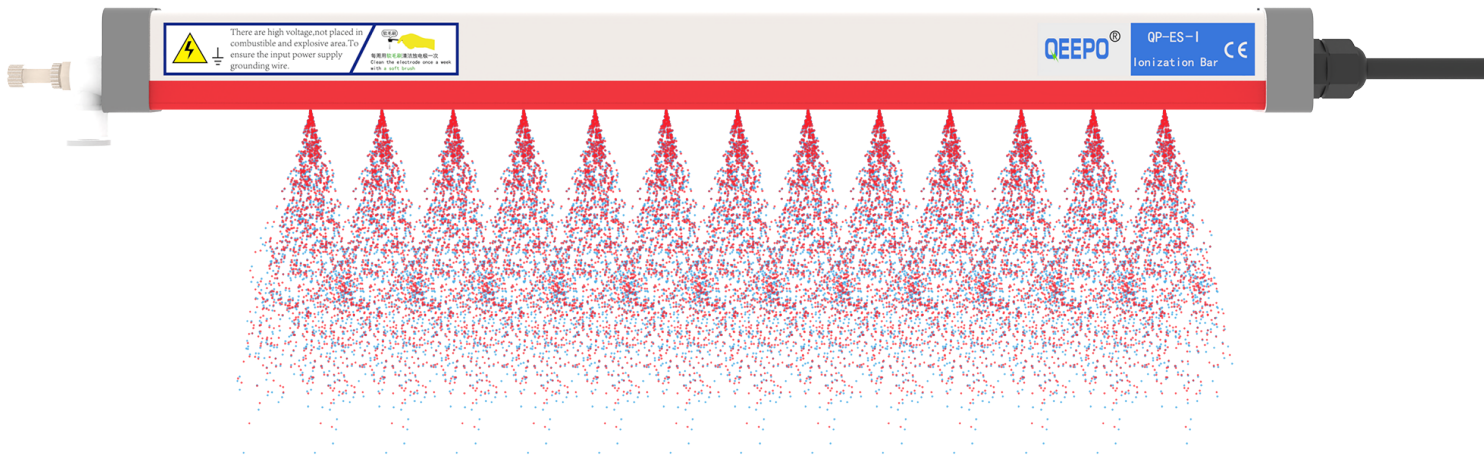


节能、易维护、适用范围广

QP-ES-I

安全气源型静电消除器

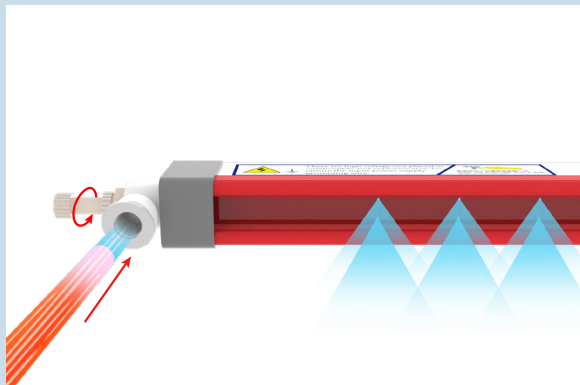
QP-ES-I是一款气源型的静电消除器，配备高压电源一起使用，采用国际除静电技术，除静电性能优良。放电电极经过特殊设计，即时接触到放电电极也无静电电击反应。双排气孔设计，远距离作业，静电消除效果佳，同时具有除尘效果。



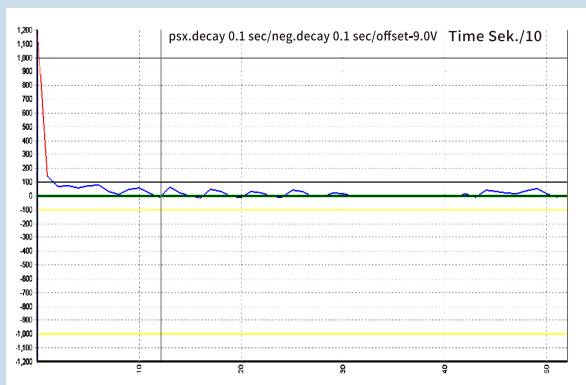
特点描述



防电击设计
使用安全



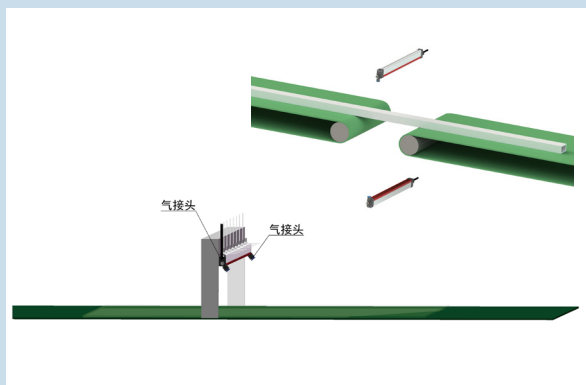
远距离除静电
双排气孔设计，远距离作业，工作距离可达450m，同时具有除尘效果



除静电性能更佳
除静电速度 ≤ 0.1 秒



外观精美
高强度合金材质



适用范围广
广泛应用于电子行业、光电行业、印刷行业、塑胶行业、纺织行业等工业环境除静电



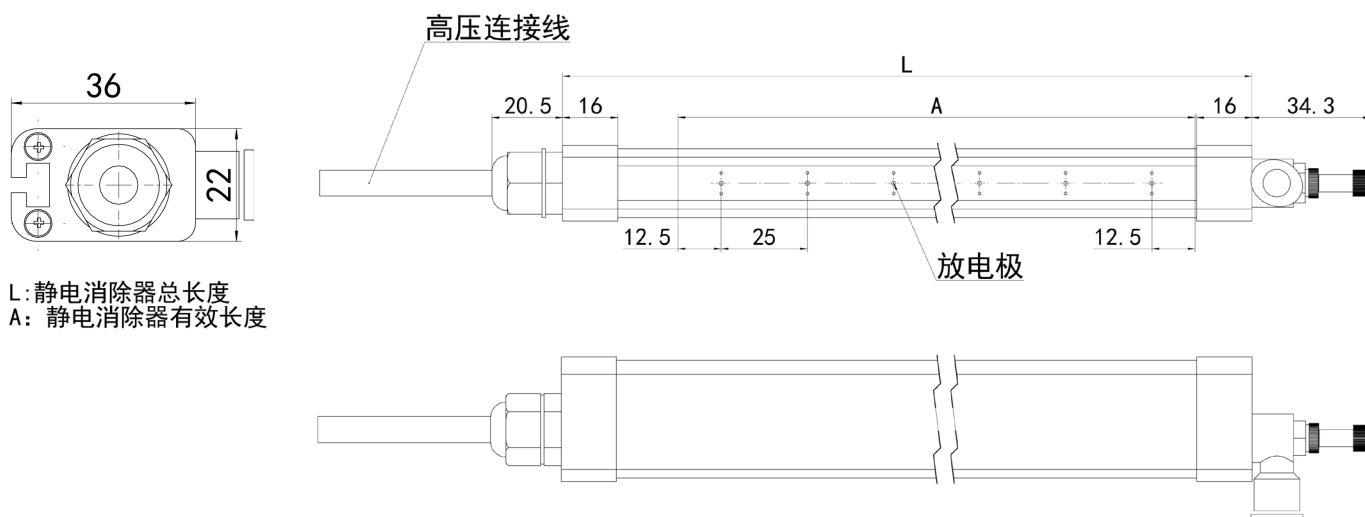
配置高压电源一起使用
安全可靠性能优良

性能参数

型号	QP-ES-I		
工作电压	MAX 7Kv AC	工作气压	0.2~0.5MPa
工作电流	MAX 5mA	放电极间距	25mm
工作频率	50/60Hz	放电极材质	SS./W
工作方式	工频 AC	长度	80~2300mm
工作距离	30~450mm	工作温度	0~50°C
推荐安装距离	50~100mm	工作湿度	0~70%RH (无冻结, 无结露)
气管尺寸	Φ8	测试条件	温度 (23±3) °C; 湿度 (50±5) %; 测试电压±1KV~±100V;

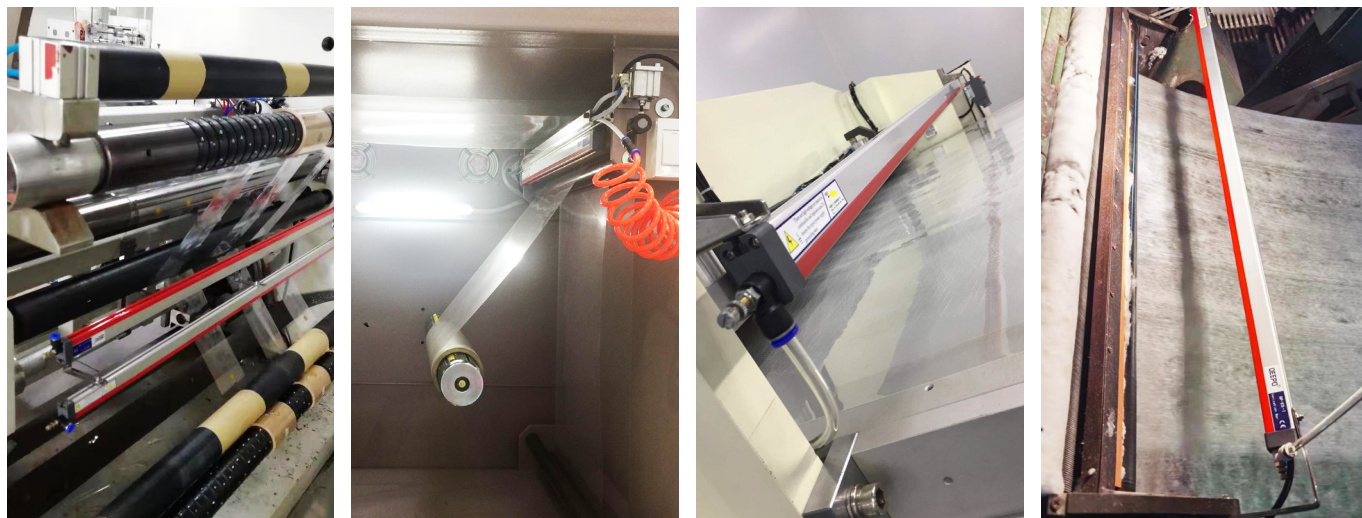
图纸 DRAWING

尺寸参数



案例图 CASE DIAGRAM

现场安装案例



解决静电问题

1' STEP

静电测量

可用静电测试仪测量静电产生的位置及大小以便制定静电解决方案

2' STEP

静电消除

根据工业制造中产生静电的工况环境使用不同的静电消除设备

3' STEP

维护保养

定期对静电消除设备进行清洁保养维持静电消除设备的静电消除效果

QEEPO
颀普静电

欢迎来电咨询

颀普静电将为您提供全套静电问题解决方案!

咨询热线

021-67651108
E-mail:sh_qipu@163.com

扫一扫
添加关注

主营产品: 智能静电消除器、电晕处理机、静电发生器、离子风棒、高压发生器、离子风机、静电传感器、静电测试仪等...

电晕机网址: www.corona-qeepe.com

静电消除器网址: www.qeepe.cn



电晕机官网



静电消除器官网



微信公众号

上海颀普静电科技有限公司

公司地址: 上海市松江区龙高路160弄1号楼