



空间静电消除系统

有效去除大空间范围内的静电

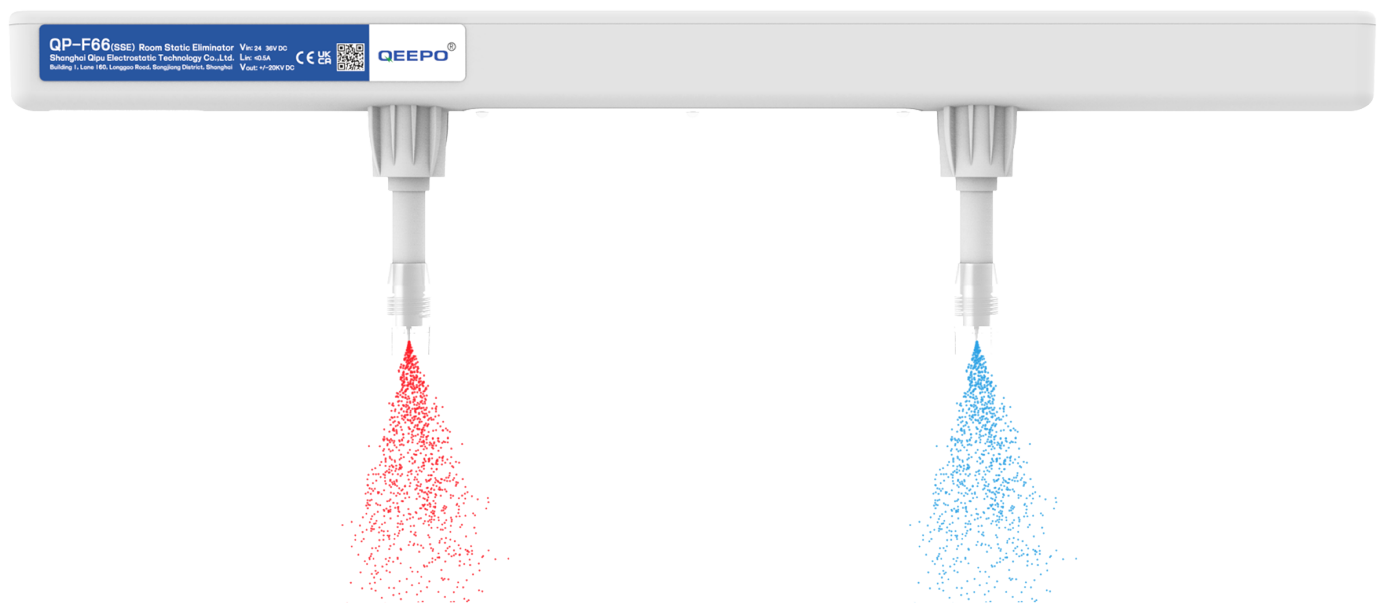


空间静电消除系统

QP-F66(SSE)空间静电消除器是我司自主研发、生产的一款适用于消除空间静电，使得环境中静电值达到一定范围的产品。自身具有多种调节、保护、指示功能，可通过手机小程序或QP-CONTROL SOFT软件进行监控调节（需连接QP-ADJ40控制中继），对输出电压（正负可独立调节）、工作频率、工作占比进行调节设置；产品采用一体式设计，配备24V DC输入即可直接使用；放电极可更换，更好的满足客户使用，延长产品使用寿命；脉冲直流或稳态直流的工作模式。

QP-ADJ40控制中继专用于与QP-F66(SSE)进行连接控制，最多可连接40根；并与QP-CONTROL SOFT软件进行无线或有线连接。可实时显示静电消除器工作状态，并可输出工作信号或连接声光报警器。

QP-CONTROL SOFT软件提供了可视化的监控和管理工具，可实时查看产品工作状态及相关参数，通过界面可直观查看每个产品的工作状态，另有报警日志清单、点位图、产品汇总图等。数据库实时储存历史数据，可进行导出操作。



可拆卸放电极

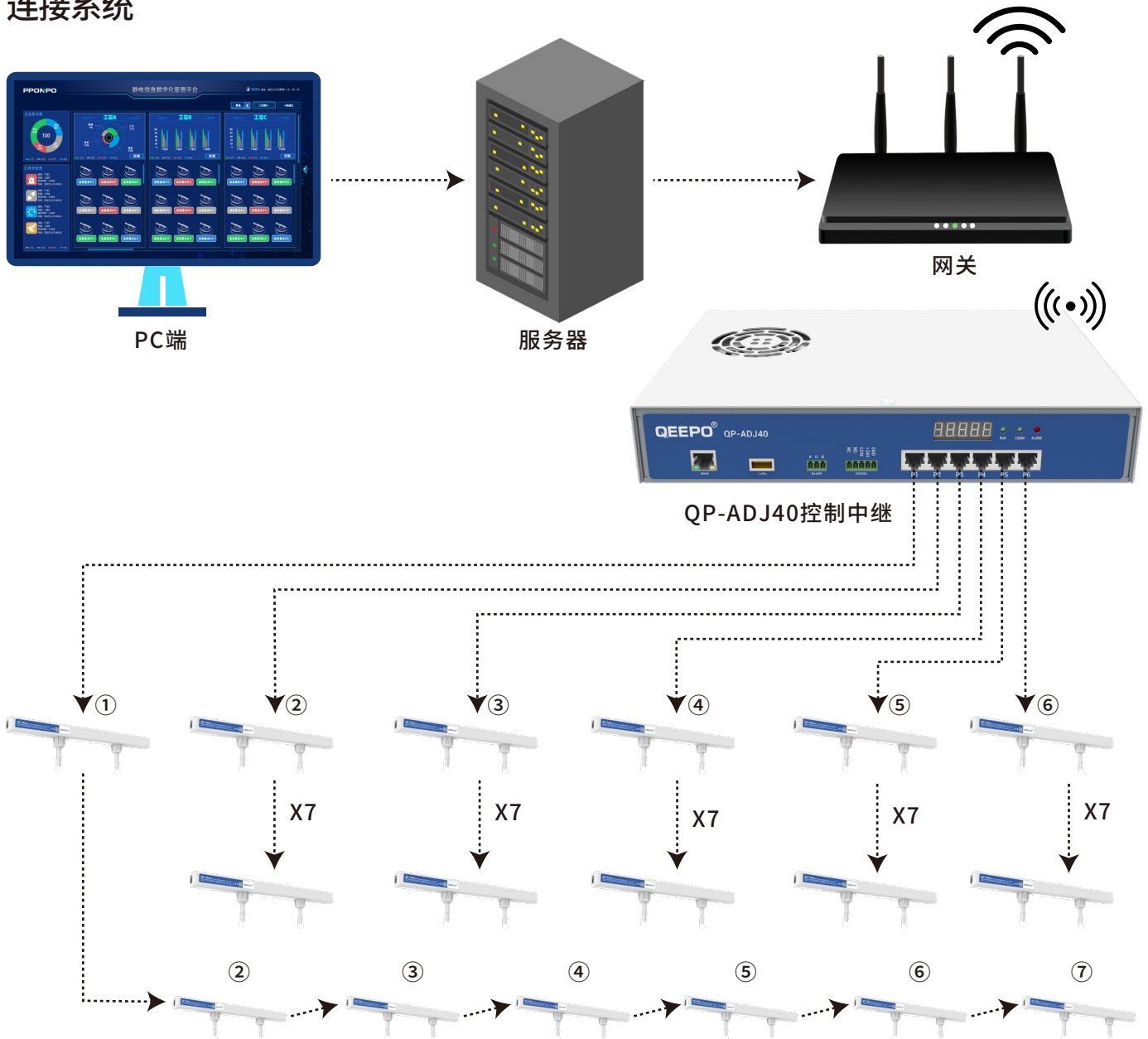


可实时查看

通过手机小程序可实时查看工作状态
并进行参数调节



产品 PRODUCT
连接系统



性能参数

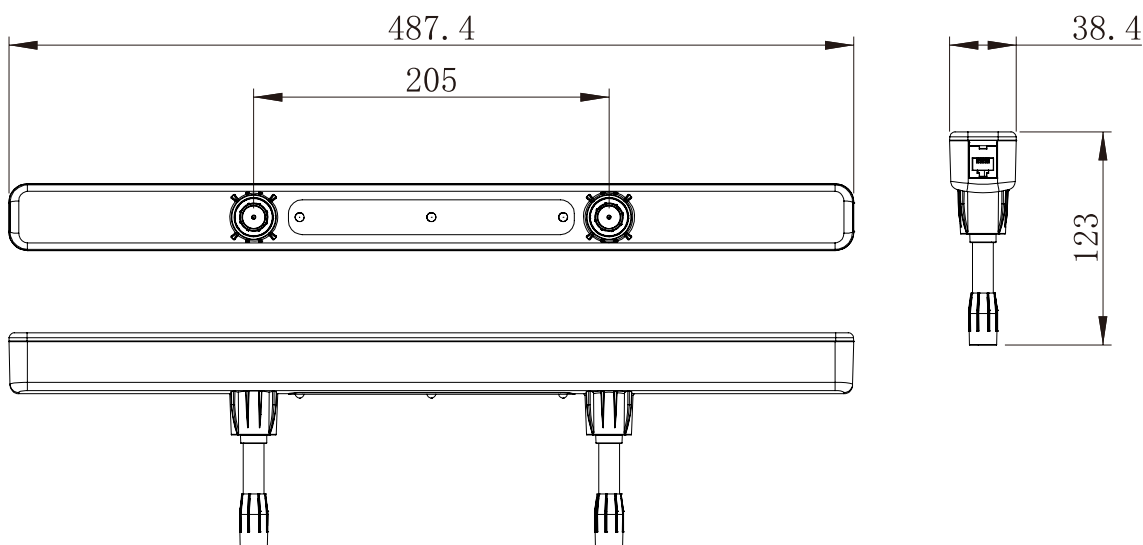
型号	QP-F66(SSE)		
输入电压	24-36V DC	控制方式	通过手机小程序或QP-CONTROL SOFT软件
功率	≤5W	臭氧产生	≤0.005ppm
工作电压	0~±20KV DC正负高压单独可调节	放电极材质	单晶硅/钨针 (可更换)
工作频率	0~5Hz	主体材质	PC、ABS FR.
工作占比	40% : 60% (POS:NEG)	工作湿度	35%~75%RH (无冷凝)
工作模式	脉冲直流 / 稳态直流	工作温度	0°C ~ 40°C
连接线	RJ45 8P8C (产品两端均有RJ45插座)		

型号	QP-ADJ40		
输入电压	220V AC	输出信号	TCPIP、Rs485、+24V、继电器
功率	600W	可连接负载	最多可连接40个, 每个输出网口最多可连接7台, 连接7台时最大连接长度16m, 连接1台时最大连接长度60m
输出电压	36V DC		

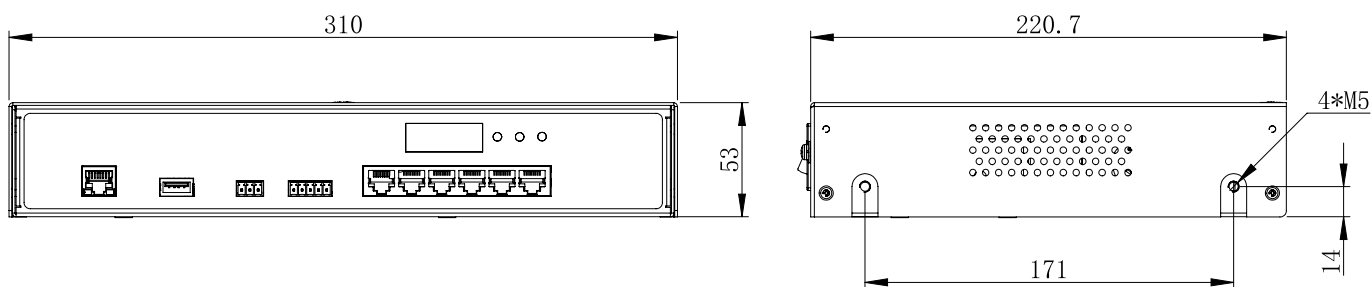
图纸 DRAWING

尺寸参数

QP-F66(SSE)



QP-ADJ40



解决静电问题

1'
STEP

静电测量

可用静电测试仪测量静电产生的位置及大小以便制定静电解决方案

2'
STEP

静电消除

根据工业制造中产生静电的工况环境使用不同的静电消除设备

3'
STEP

维护保养

定期对静电消除设备进行清洁保养维持静电消除设备的静电消除效果



欢迎来电咨询

鹏普静电将为您提供全套静电问题解决方案!

咨询
热线

021-67651108

E-mail:sh_qipu@163.com

扫一扫
添加关注

主营产品：智能静电消除器、电晕处理机、静电发生器、离子风棒、高压发生器、离子风机、静电传感器、静电测试仪等...



顾普官网



鹏普官网



微信公众号

上海鹏普静电科技有限公司 上海顾普静电科技有限公司 深圳鹏普智能装备有限公司

静电消除器网址: www.qeepo.cn www.pponpo.com

公司总部地址: 上海市松江区龙高路160弄1号楼

深圳分公司地址: 深圳市龙华区华兴路38号星曜广场1栋A座1204