

المحدودة الحراري التحكم لتكنولوجيا هيغاو جيانغسو شركة

JIANGSU HI-GAO THERMAL CONTROL TECHNOLOGY CO.,LTD

الصيانة إلى الحاجة دون ذاتياً الغبار لإزالة هواء مكيف

日高致力于成为设备温控专家

直流/交流机柜空调，热交换器，空调热交换一体机，直流半导体空调，工业油冷机，工业冷水机产品



السلبى؟ بالضغط هواء وسحب خارجي دوران ذو هواء مكيف اختيار علي يجب لماذا: السؤال

العادية الهواء مكيفات من بمرتين أطول افتراضي عمر ولها صيانة إلى تحتاج لا السلبى الضغط ذات الهواء فمكيفات صيانة؛ إلى العادية الهواء مكيفات تحتاج لا: الإجابة

العادي الهواء مكيف ومخرج مدخل
تخطيطي مخطط



أمامي حراري مبادل
الهواء لتكييف
أنظف يبدو

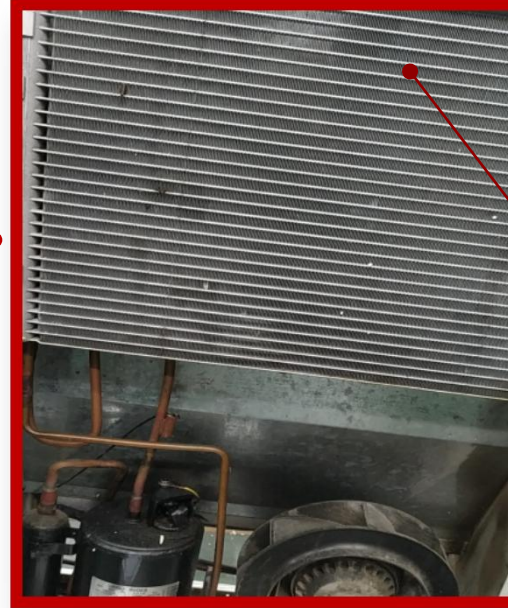
العادم



مدخل
الهواء



ومايو ابريل
والغبار القطيفة



ولكن
الجانب
الأخر

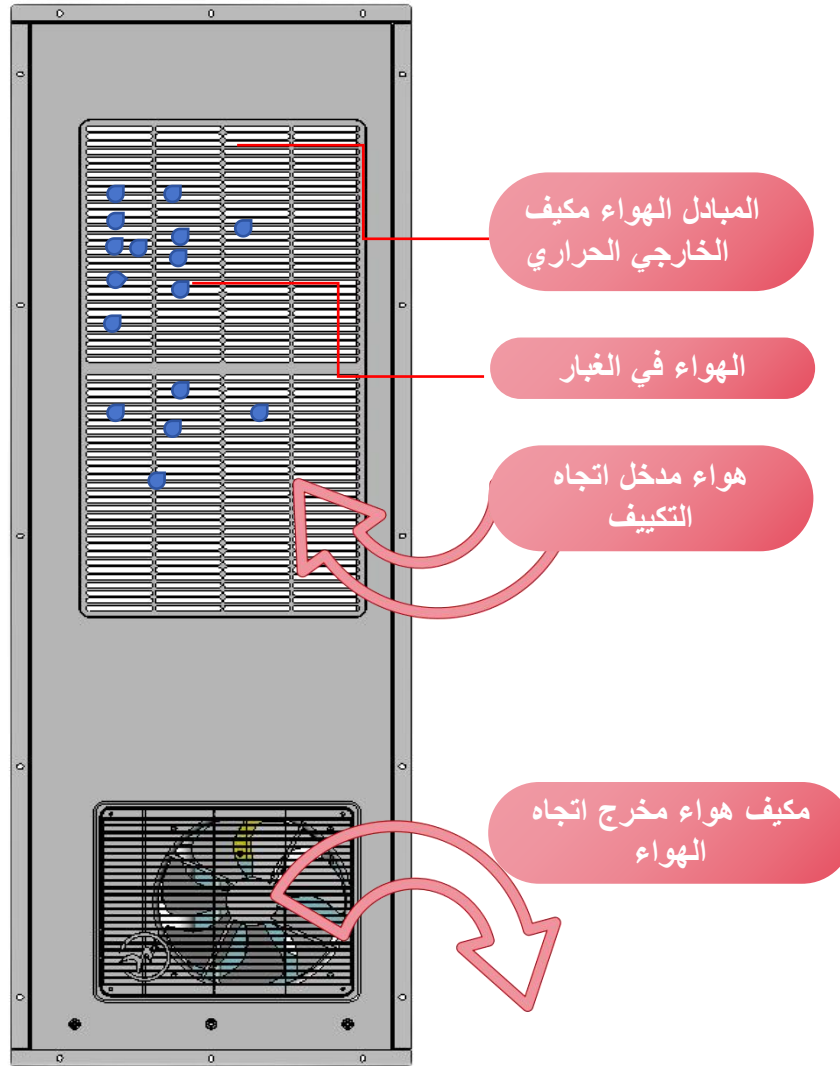


الخلفي الحراري المبادل



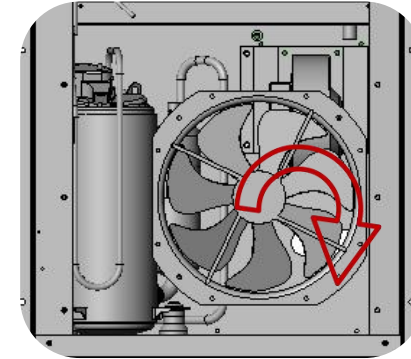
يوجد لا الغبار، من الكثير
للحرارة تبديد

سلبى بضغط هواء مدخل - صيانة بدون ذاتياً الغبار لإزالة هواء مكيف - 1



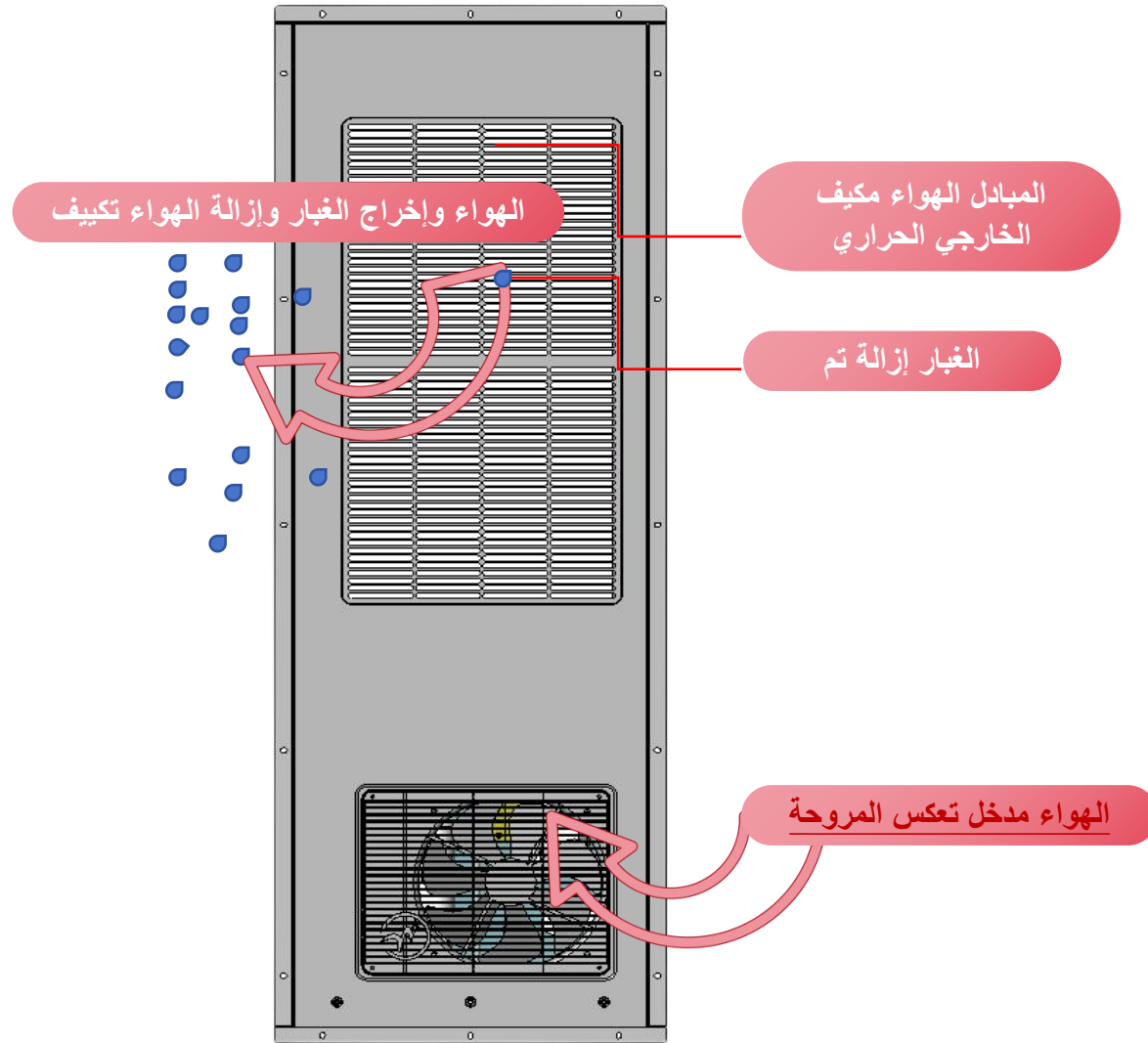
1. السلبى بالضغط الهواء سحب طريقة على HI.GAO الهواء مكيف يعتمد 1. يمكنها ولا الحراري للمبادل الخارجي السطح على والأزهار الغبار يتواجد الهواء مكيف داخل إلى الدخول.

2. الحرارة تبادل عند كبير هواء حجم ذات محوري تدفق مروحة استخدم.

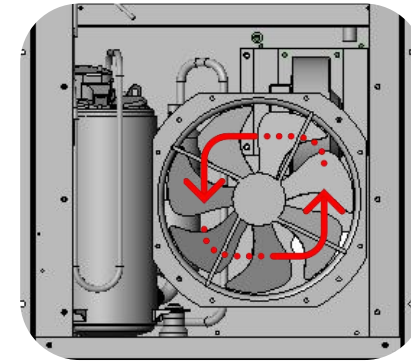


متقدمة حالة والتبريد الهواء تكييف

تلقائيًا الغبار إزالة للمروحة، عكسي دوران الصيانة، من خالية - 2



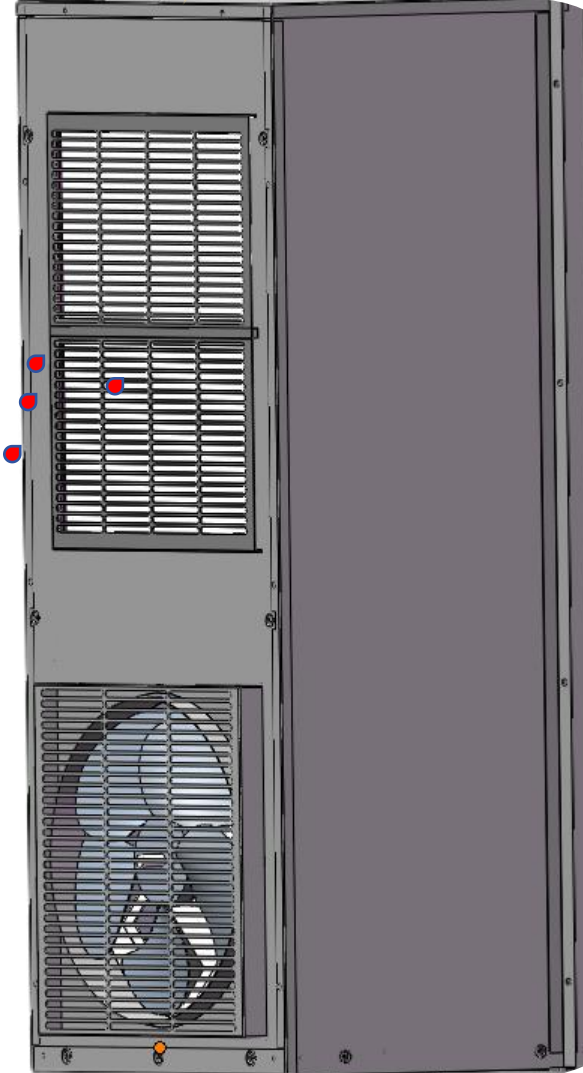
1. دقائق 3-5 لمدة الغبار إزالة حالة في ويدخل ساعة 24 لمدة طبيعي بشكل الهواء مكيف يعمل للإعدادات وفقًا.
2. سطح على الموجودة والأقماع الغبار لنفخ المعاكس الاتجاه في المحوري التدفق مروحة تعمل. الحراري المبادل.
3. التالية الطبيعية التشغيل حالة إلى الهواء مكيف يدخل.



عكسية حالة
دقائق 3 لمدة تلقائيًا الغبار إزالة

تلقائياً الغبار طرد على الأمطار مياه تعمل حيث صيانة، إلى يحتاج لا -3

المطر حالة



1. اللوحات بين مم 2.0 بمسافة حراري مبادل الهواء مكيف يستخدم.
2. الحراري المبادل سطح على الموجود الغبار بتنظيف الأمطار مياه تقوم الأمطار، هطول عند تلقائياً.
3. الصيانة من خالياً ريكو الهواء مكيف تجعل أعلاه المذكورتان الخطوتان.