

# LAT系列-低纹波电源

## 30 ~ 500W 低纹波AC-DC贴装式电源模块

- 输出纹波峰峰值小于1‰ ~ 5‰
- 内置有源功率因数补偿
- 贴装式封装，安装方便，接线灵活
- 传导散热，耐高低温
- 输入、输出电压任意搭配
- 可多路输出，高度集成化，节省空间
- 结合开关电源和线性电源的方案优点
- 可替代线性电源，用于物探、雷达等高精度设备
- 符合 UL1950、IEC950 安全规程
- 防尘、防振、防盐雾，满足恶劣环境使用
- 广泛运用于军工、交通、医疗和电力电子等行业



### 输入电压标称值及范围

标称值(VAC)	范围(VAC)
165	88~265
220	176~265
265	165~420
380	323~437

\* 如果要求输入范围特殊，请与我公司技术人员联系确认

### 输出特性

测试项目	测试条件	测试结果
输出电压	输入全电压范围	3.3~110VDC任选
输出电压精度	标称输入电压，10%~100%负载	< ±1%
电压调整率	满载，输入电压从低到高	< ±0.2%
负载调整率	标称输入电压，10%~100%负载	< ±0.5%
电压调节范围	输入全电压范围	±10%微调(选配)
瞬态响应	25%负载阶跃变化	≤400 μS
纹波噪声	20MHz带宽	< 1‰~5‰
电流限制点	输入全电压范围	120% (Typ)
工作频率	输入全电压范围	100~300KHz

\* 电压调节、纹波测试、遥控等具体操作方法参见我司《应用指南》

### 安全特性

测试项目	测试条件	测试结果
隔离耐压	输入-输出1分钟, 漏电流小于5mA	≥1500VAC
隔离耐压	输入-外壳1分钟, 漏电流小于5mA	≥1500VAC
隔离耐压	输出-外壳1分钟, 漏电流小于5mA	≥500VAC
隔离电阻	输入-输出, 绝缘电压500VDC	200 (Typ) MΩ
输出短路保护	输出短路状态	长期短路自恢复
过温保护	壳温T <sub>c</sub> max约为85°C	有, 自恢复

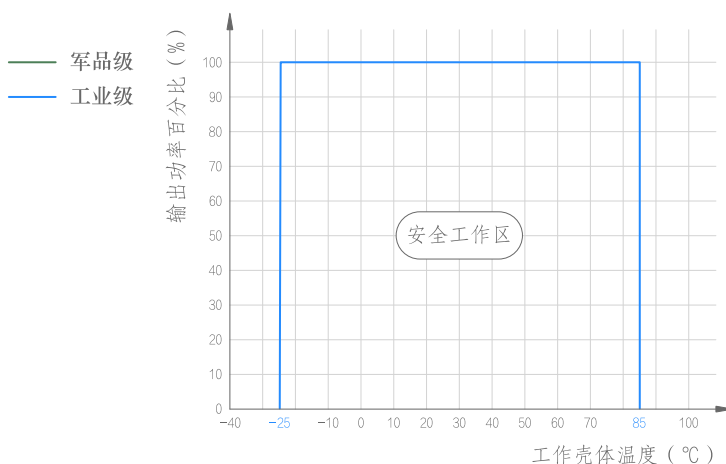
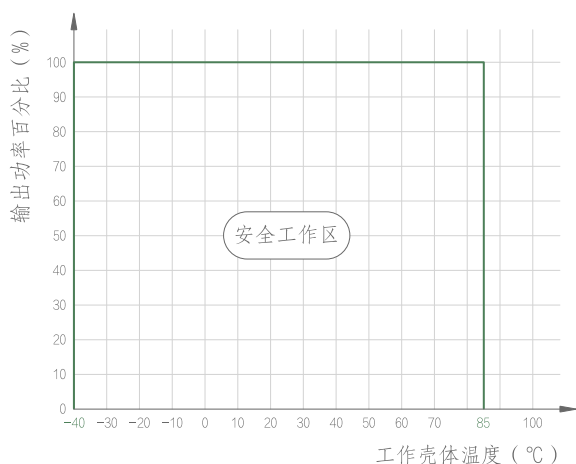
### 环境特性

测试项目	测试条件	额定值
工作壳温	工业级/军品级	-25~+85°C/-40~+85°C
存储温度	工业级/军品级	-40~+105°C/-55~+105°C
存储湿度	无冷凝	5~90RH(%)
温度变化率	标称输入电压, 满载	±0.02%/°C
振动冲击	10~55Hz	≲5G
海拔	标称输入电压, 满载	≲5000m

### 其他特性

项目名称	额定值
外壳材料	氧化耐腐蚀铝制外壳
散热方式	传导散热
MTBF	MIL-HDBK-217F@25°C, 5×10 <sup>5</sup> hrs
接线方式	压线端子
重量	约300g/700g/1000g等多规格可选
热插拔	不支持

### 产品特性曲线图



\* 有关工作温度的介绍可查阅我司《应用指南》

产品型号	输入	输出			尺寸	按其他方式选型	
	电压标称值及范围 (VAC)	电压 (VDC)	电流 (A)	效率 (%)		输出电压	
LAT125-50WxS03	x代表输入电压	3.3	15.1	85	125×78×26mm	LAT125-50WxS07	
LAT125-50WxS05		5	10	85	125×78×26mm	LAT125-50WxS08	
LAT125-50WxS09		9	5.5	86	125×78×26mm	LAT125-50WxS15	
LAT125-50WxS12		12	4.16	86	125×78×26mm	LAT125-50WxS22	
LAT125-50WxS24		24	2.08	88	125×78×26mm	LAT125-50WxS25	
LAT125-50WxS28		28	1.78	88	125×78×26mm	LAT125-50WxS30	
LAT125-50WxE1224		12/24	2/1.1	87	125×78×26mm	LAT125-50WxE1212	
LAT125-50WxE1548		15/48	1/0.72	87	125×78×26mm	LAT125-50WxE1515	
LAT150-100WxS05		5	20	85	150×90×27mm	LAT150-100WxS09	
LAT150-100WxS12		12	8.3	86	150×90×27mm	LAT150-100WxS15	
LAT150-100WxS24		24	4.16	88	150×90×27mm	LAT150-100WxS22	
LAT150-100WxS28		28	3.57	88	150×90×27mm	LAT150-100WxS25	
LAT150-50WxE±05±15		x=165 (88~265)	±5/±15	±2/±1	85	150×90×27mm	LAT150-100WxD05
LAT150-50WxE±12±15		x=220 (175~265)	±12/±15	±0.83/±1	86	150×90×27mm	LAT150-100WxD12
LAT150-100WxE0509		x=265 (165~420)	5/9	10/5.5	85	150×90×27mm	LAT150-100WxE0909
LAT150-100WxE0512		x=380 (323~437)	5/12	6/5.8	85	150×90×27mm	LAT150-100WxE1212
LAT150-100WxE1224			12/24	4/2.16	87	150×90×27mm	LAT150-100WxE2024
LAT180-200WxS05			5	40	85	180×115×27mm	LAT180-200WxS09
LAT180-200WxS12			12	16.6	86	180×115×27mm	LAT180-200WxS15
LAT180-200WxS24			24	8.3	88	180×115×27mm	LAT180-200WxS22
LAT180-200WxS28			28	7.1	88	180×115×27mm	LAT180-200WxS25
LAT180-100WxE±05±15			±5/±15	±4/±2	85	180×115×27mm	LAT180-100WxD05
LAT180-100WxE±12±15			±12/±15	±1.6/±2	87	180×115×27mm	LAT180-100WxD12
LAT180-300WxS15			15	20	87	180×115×27mm	LAT180-300WxS19
LAT180-300WxS24			24	12.5	88	180×115×27mm	LAT180-300WxS22
LAT180-300WxS28			28	10.7	88	180×115×27mm	LAT180-300WxS25
LAT180-500WxS09			9	55.5	85	180×115×27mm	LAT180-500WxS15
LAT180-500WxS12			12	41.6	86	180×115×27mm	LAT180-500WxS22
LAT180-500WxS15			15	33.3	86	180×115×27mm	LAT180-500WxS25
LAT180-500WxS24			24	20.8	88	180×115×27mm	LAT180-500WxS27

\* 选项型表内仅列出部分型号，如您需求的参数未能在上述表格中找到对应型号，请联系我司技术人员，我们将为您提供对应的技术规格书

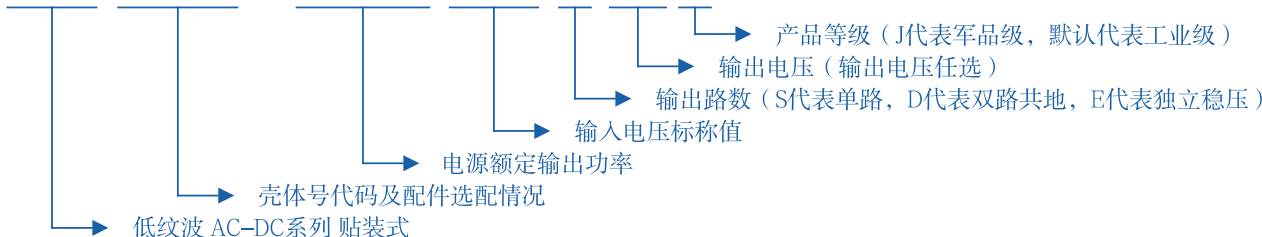
\* 上述型号为工业级型号，如您需求军品级型号，则在对应型号后增加后缀“J”

\* 上述型号为未选装安装板型号，如您想要选装安装底板，则在对应型号壳体号代码后增加后缀“U”

\* 上述所有的数据均在环境温度为25℃、湿度<75%RH，标称输入电压和额定输出电流下测试所得，除非另有说明

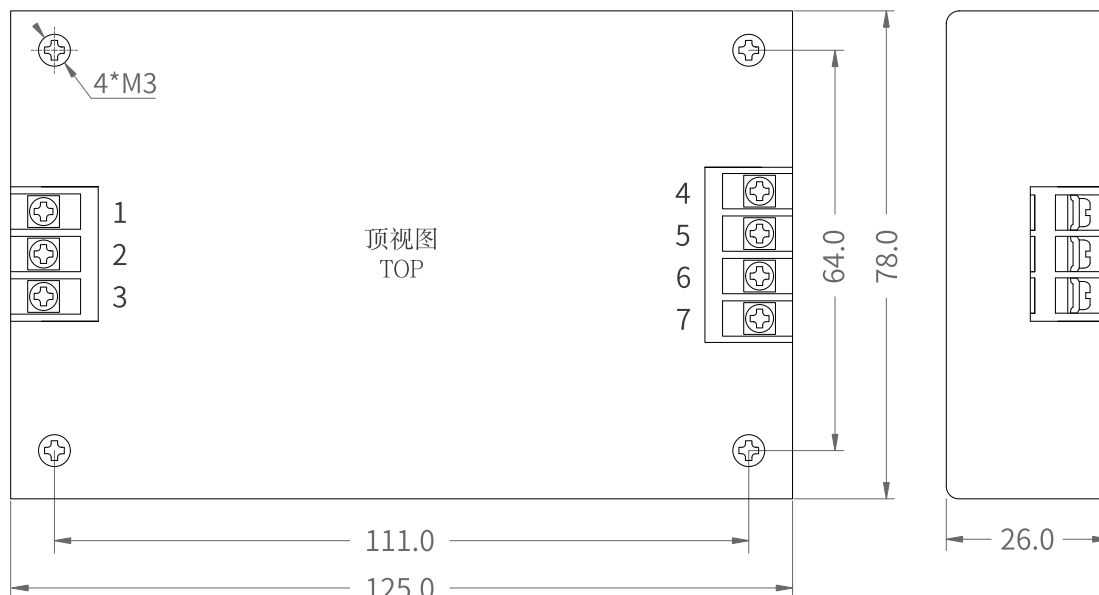
### 产品命名规则

**LAT 150U - 200W 220 S 24 J**



### 外形尺寸图及引脚定义

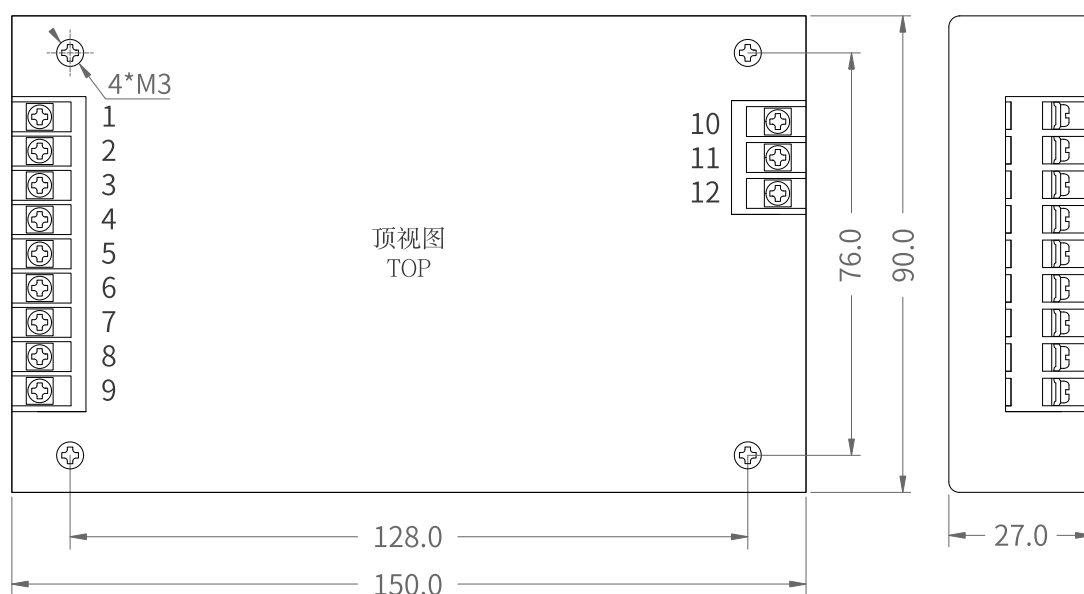
#### LAT125封装



尺寸单位: mm  
 未标注公差:  $\pm 0.5\text{mm}$   
 底面为散热面

引脚 PIN	单路 SING
1	Acin
2	Acin
3	Gr.
4	+Vo
5	+Vo
6	-Vo
7	-Vo

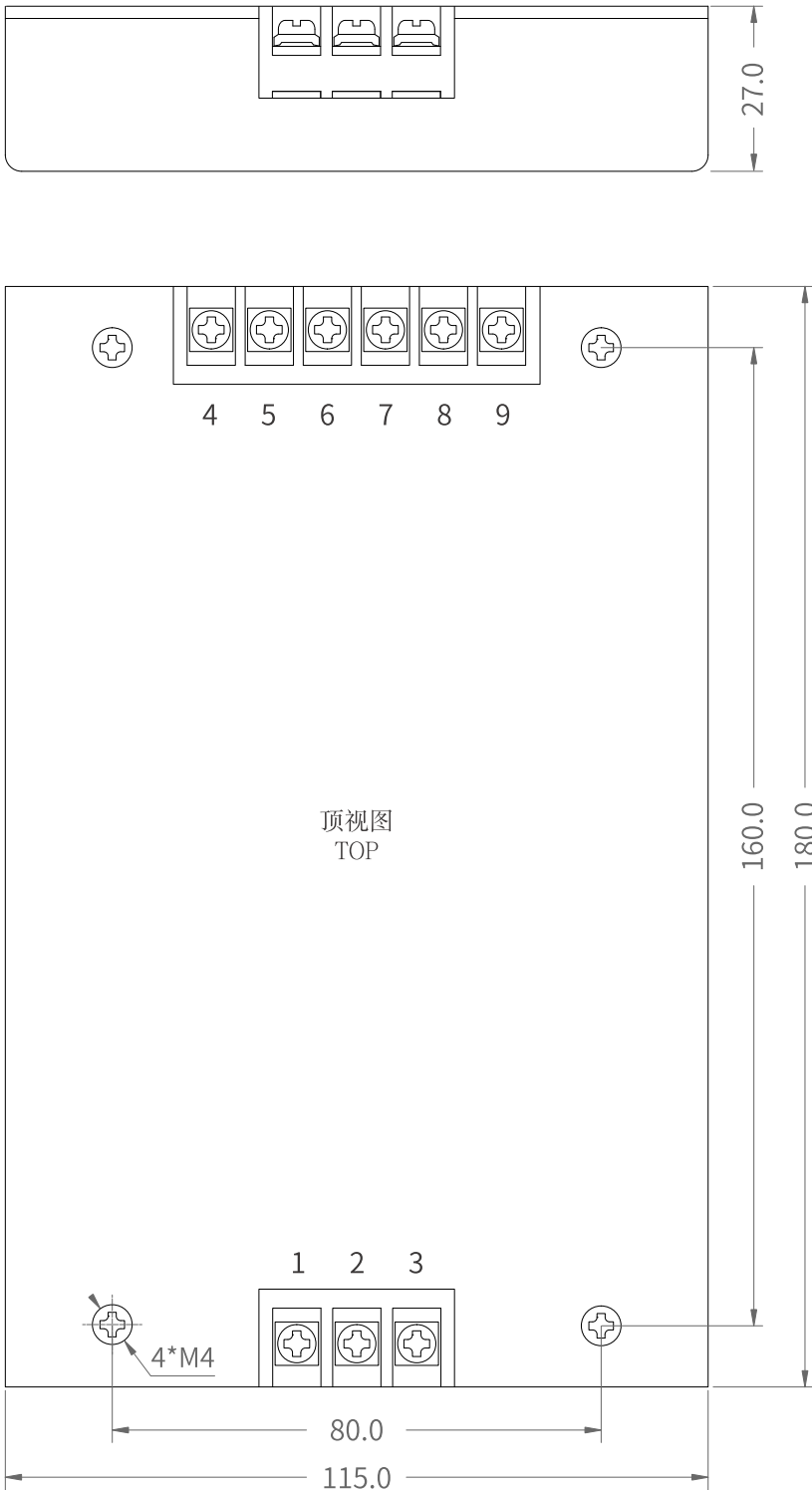
#### LAT150封装



尺寸单位: mm  
 未标注公差:  $\pm 0.5\text{mm}$   
 底面为散热面

引脚 PIN	单路 SING
1	NC
2	NC
3	-Vo
4	-Vo
5	-Vo
6	NC
7	+Vo
8	+Vo
9	+Vo
10	Gr.
11	Acin
12	Acin

LAT180封装



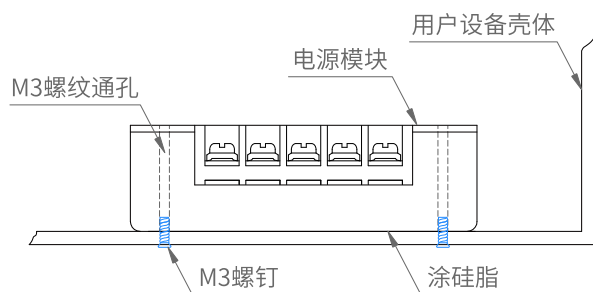
尺寸单位: mm  
未标注公差:  $\pm 0.5\text{mm}$   
底面为散热面

引脚 PIN	单路 SING	双路 DOU	三路 TRI
1	Gr.	Gr.	Gr.
2	Acin	Acin	Acin
3	Acin	Acin	Acin
4	-Vo	-Vo1	-Vo1
5	-Vo	+Vo1	+Vo1
6	NC	NC	-Vo2
7	NC	NC	+Vo2
8	+Vo	-Vo2	-Vo3
9	+Vo	+Vo2	+Vo3

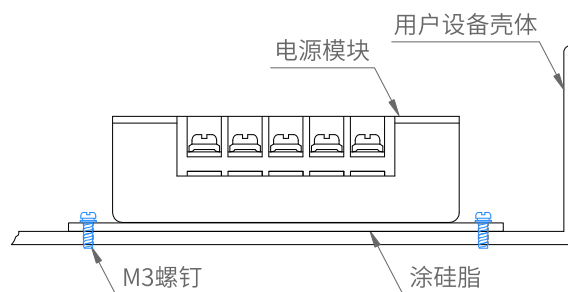
\* 除上述封装外, 还有其余近似尺寸若干, 在选型时会根据您的需求按需推荐  
\* 根据参数差异, LAT180封装部分型号的安装孔间距会有所不同, 具体以我司技术人员出具的详细规格书为准

### 安装示意图

安装方式一：底面贴装式（默认安装方式）



安装方式二：马蹄孔底板辅助安装



- \* 建议设备壳体选用铝型材或导热性能更佳的材料
- \* 建议壳体厚度 $\geq 3\text{mm}$ ，且壳体整体面积大于与电源接触面积的3倍及以上
- \* 建议壳体与电源接触面整体均匀涂抹导热硅脂

注：

1. 在对产品进行检测时，请参考我司《应用指南》、《使用说明书》等相关说明及要求；
2. 产品应在规格范围内使用，否则会造成不可逆损坏；
3. 极少部分电源模块在工作时可能会有轻微音频噪音，为正常现象并非损坏，不影响产品性能和可靠性；
4. 我司可提供产品定制，具体需求可直接联系我司技术人员；
5. 产品规格变更恕不另行通知，请关注我司官网更新的产品手册；
6. 本公司产品报废后请按照相关法律法规要求分类存放，并转交给有相关资质的单位处理；
7. 电源模块的各管脚定义如与本手册不符，应以电源实物上的标注为准。