

DT系列-82尺寸

50 ~ 150W DC-DC贴装式电源模块

输入 π 型滤波
 高效率、低待机功耗
 贴装式封装，安装方便，接线灵活
 传导散热，耐高低温
 长期短路保护，自动恢复
 高可靠性，长寿命
 快速动态响应
 小体积，超薄厚度仅15mm
 符合 UL1950、IEC950 安全规程
 防尘、防振、防盐雾，满足恶劣环境使用
 广泛运用于军工、交通、医疗和电力电子等行业



输入电压标称值及范围

标称值(VDC)	范围(VDC)	标称值(VDC)	范围(VDC)
12	9~18	36	18~72
18	9~36	48	36~72
24	18~36	110	66~160

* 如果要求输入范围特殊，请与我公司技术人员联系确认

输出特性

测试项目	测试条件	测试结果
输出电压	输入全电压范围	5~48VDC任选
输出电压精度	标称输入电压，10%~100%负载	< $\pm 1\%$
电压调整率	满载，输入电压从低到高	< $\pm 0.2\%$
负载调整率	标称输入电压，10%~100%负载	< $\pm 0.5\%$
电压调节范围	输入全电压范围	$\pm 10\%$ 微调
瞬态响应	25%负载阶跃变化	$\leq 400 \mu S$
纹波噪声	20MHz带宽	< 1%
电流限制点	输入全电压范围	120% (Typ)
工作频率	输入全电压范围	200KHz

* 电压调节、纹波测试、遥控等具体操作方法参见我司《应用指南》

安全特性

测试项目	测试条件	测试结果
隔离耐压	输入-输出1分钟, 漏电流小于3mA	≥1500VDC
隔离耐压	输入-外壳1分钟, 漏电流小于3mA	≥1500VDC
隔离耐压	输出-外壳1分钟, 漏电流小于3mA	≥500VDC
隔离电阻	输入-输出, 绝缘电压500VDC	200 (Typ) MΩ
输入反接保护	输入端正负接反	应用时外接熔丝
输入欠压保护	输入电压低于输入电压最低值	逐脉冲限流
输出短路保护	输出短路状态	可持续, 自恢复
过温保护	壳温T _{c max} 约为85°C	有, 自恢复

环境特性

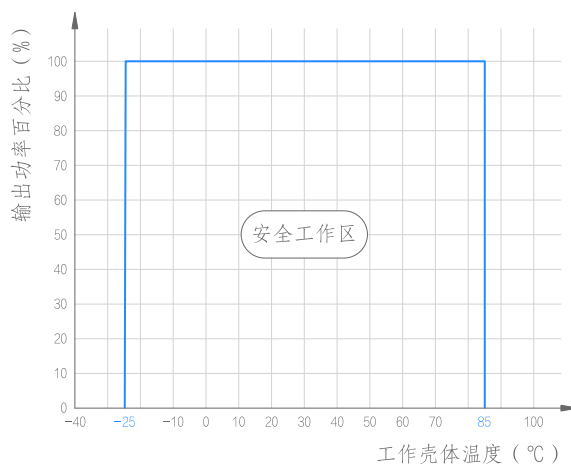
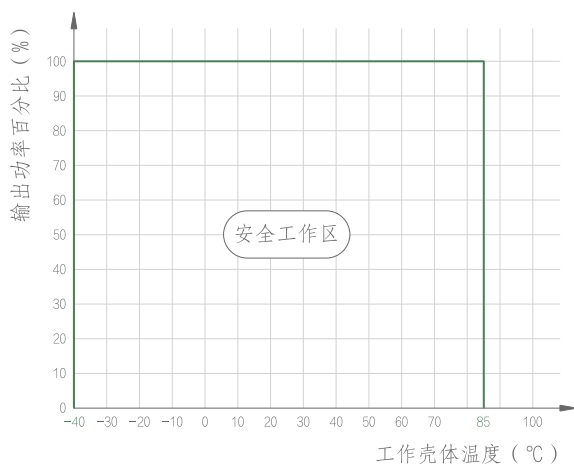
测试项目	测试条件	额定值
工作壳温	工业级/军品级	-25~+85°C/-40~+85°C
存储温度	工业级/军品级	-40~+105°C/-55~+105°C
存储湿度	无冷凝	5~90RH(%)
温度变化率	标称输入电压, 满载	±0.02%/°C
振动冲击	10~55Hz	≤5G
海拔	标称输入电压, 满载	≤5000m

其他特性

项目名称	额定值	
外壳材料	氧化耐腐蚀铝制外壳	
散热方式	传导散热	
MTBF	MIL-HDBK-217F@25°C, 5×10 ⁵ hrs	
接线方式	压线端子	
重量	约130g	
热插拔	不支持	
CNT (控制端)	模块开启	CNT悬空或接TTL高电平 (3.5~15VDC)
	模块关断	CNT接-Vin或低电平 (0~1.2VDC)
	关断时输入电流	1mA (Typ)

* CNT控制引脚的电压是相对于输入引脚-Vin

产品特性曲线图



* 有关工作温度的介绍可查阅我司《应用指南》

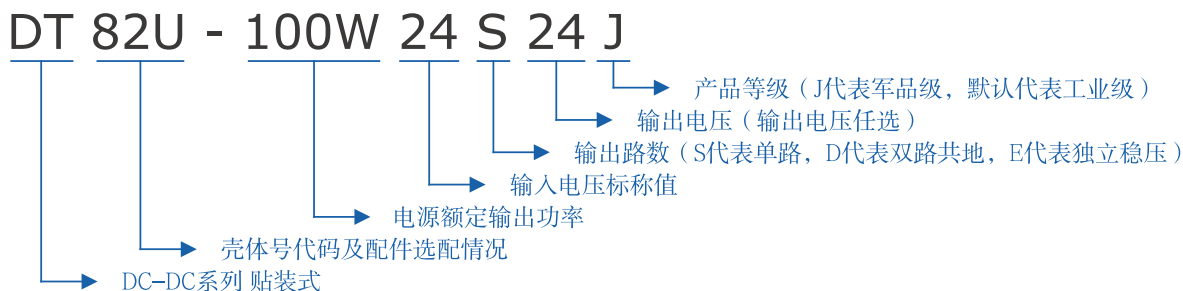
产品型号	输入 电压标称值及范围 (VDC)	输出		效率 (%)	最大容性负载 (μ F)	按其他方式选型
		电压 (VDC)	电流 (A)			温度等级
DT82-50WxS05	x代表输入电压 x=12 (9 ~ 18) x=18 (9 ~ 36) x=24 (18 ~ 36) x=36 (18 ~ 72) x=48 (36 ~ 72) x=110 (66 ~ 160)	5	10	87	2200	DT82-50WxS05J
DT82-50WxS12		12	4.16	88	2200	DT82-50WxS12J
DT82-50WxS15		15	3.3	89	2200	DT82-50WxS15J
DT82-50WxS24		24	2.08	89	1000	DT82-50WxS24J
DT82-50WxS48		48	1.04	89	680	DT82-50WxS48J
DT82-70WxS05		5	14	87	2200	DT82-70WxS05J
DT82-70WxS12		12	5.8	88	2200	DT82-70WxS12J
DT82-70WxS15		15	4.6	88	2200	DT82-70WxS15J
DT82-70WxS24		24	2.9	89	1000	DT82-70WxS24J
DT82-70WxS48		48	1.45	89	680	DT82-70WxS48J
DT82-80WxS12		12	6.66	88	2200	DT82-80WxS12J
DT82-80WxS15		15	5.33	88	2200	DT82-80WxS15J
DT82-80WxS24		24	3.33	89	1000	DT82-80WxS24J
DT82-80WxS48		48	1.66	90	680	DT82-80WxS48J
DT82-100WxS12		12	8.33	87	2200	DT82-100WxS12J
DT82-100WxS15		15	6.66	88	2200	DT82-100WxS15J
DT82-100WxS24		24	4.16	88	1000	DT82-100WxS24J
DT82-100WxS48		48	2.08	89	680	DT82-100WxS48J
DT82-150WxS12		12	12.5	88	2200	DT82-150WxS12J
DT82-150WxS15		15	10	88	2200	DT82-150WxS15J
DT82-150WxS24	24	6.25	89	1000	DT82-150WxS24J	
DT82-150WxS48	48	3.125	90	680	DT82-150WxS48J	

* 选项型表内仅列出部分型号，如您需求的参数未能在上述表格中找到对应型号，请联系我司技术人员，我们将为您提供对应的技术规格书

* 上述型号为未选装安装板型号，如您想要选装安装底板，则在对应型号壳体号代码后增加后缀“U”

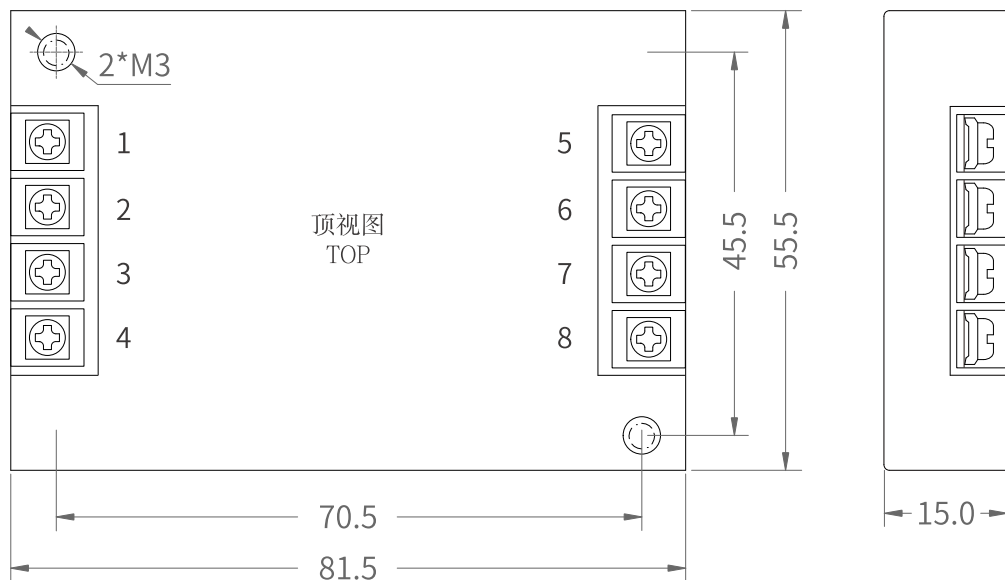
* 上述所有的数据均在环境温度 25°C 、湿度 $<75\%RH$ ，标称输入电压和额定输出电流下测试所得，除非另有说明

产品命名规则



外形尺寸图及引脚定义

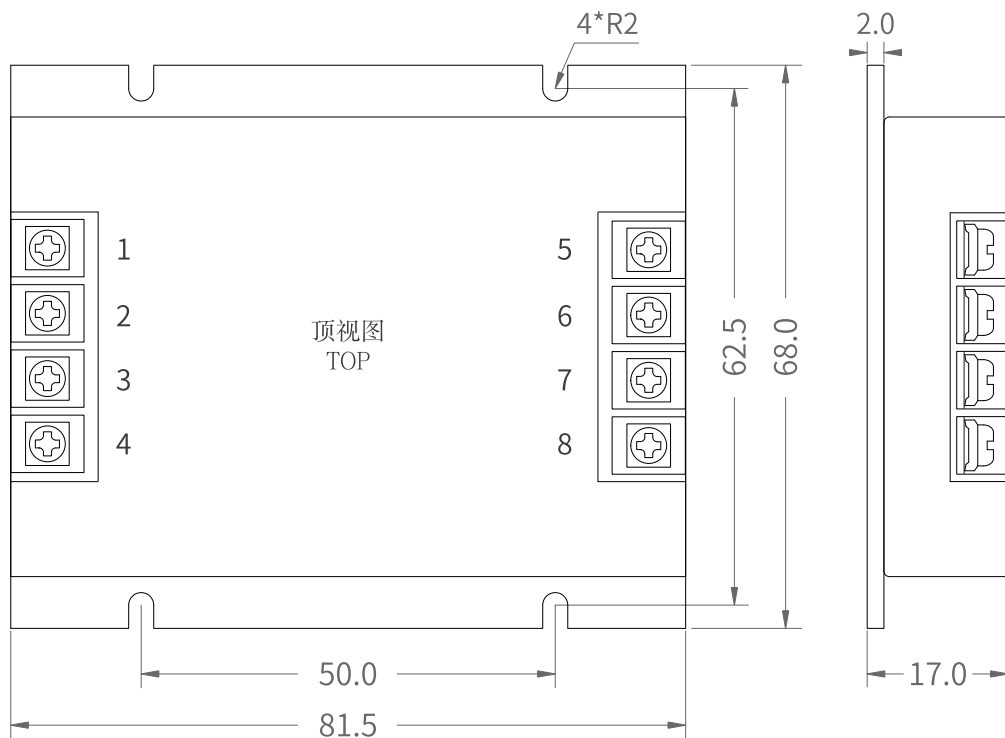
DT82-4-4封装



尺寸单位: mm
未标注公差: $\pm 0.5\text{mm}$
底面为散热面

引脚 PIN	单路 SING
1	FG
2	+Vin
3	-Vin
4	CNT
5	+Vo
6	-Vo
7	NC
8	TRIM

DT82-4-4马蹄孔底板封装

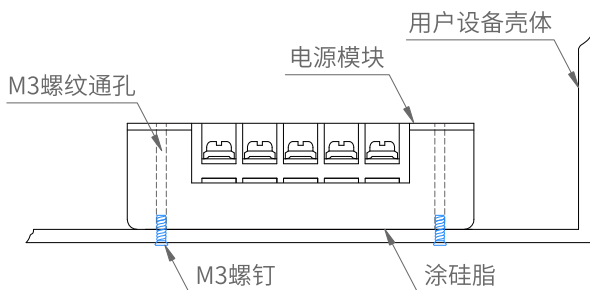


尺寸单位: mm
未标注公差: $\pm 0.5\text{mm}$
底面为散热面

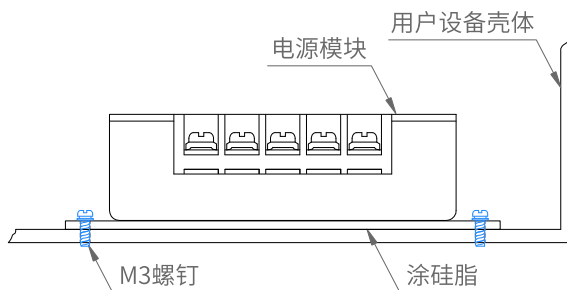
引脚 PIN	单路 SING
1	FG
2	+Vin
3	-Vin
4	CNT
5	+Vo
6	-Vo
7	NC
8	TRIM

安装示意图

安装方式一：底面贴装式(默认安装方式)



安装方式二：马蹄孔底板辅助安装



- * 建议设备壳体选用铝型材或导热性能更佳的材料
- * 建议壳体厚度 $\geq 3\text{mm}$ ，且壳体整体面积大于与电源接触面积的3倍及以上
- * 建议壳体与电源接触面整体均匀涂抹导热硅脂

注：

1. 在对产品进行检测时，请参考我司《应用指南》、《使用说明书》等相关说明及要求；
2. 产品应在规格范围内使用，否则会造成不可逆损坏；
3. 极少部分电源模块在工作时可能会有轻微音频噪音，为正常现象并非损坏，不影响产品性能和可靠性；
4. 我司可提供产品定制，具体需求可直接联系我司技术人员；
5. 产品规格变更恕不另行通知，请关注我司官网更新的产品手册；
6. 本公司产品报废后请按照相关法律法规要求分类存放，并转交给有相关资质的单位处理；
7. 电源模块的各管脚定义如与本手册不符，应以电源实物上的标注为准。